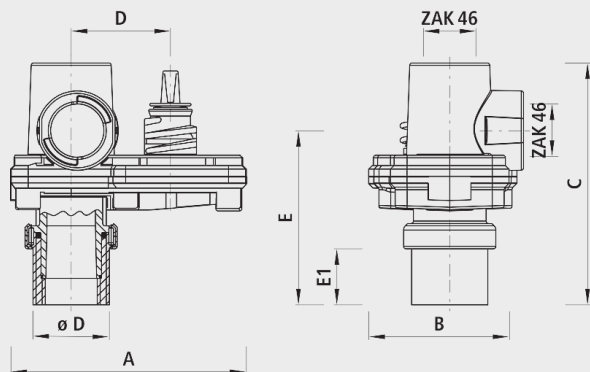


## Hawlinger PE à souder ZAK®, PN 16

# 2280



### Application

- L'embout PE à souder d 63 mm peut être soudé avec les colliers de prise électrosoudable du commerce.

### Caractéristiques

- Sortie verticale et horizontale ZAK® 46
- Température de service
  - max. 40 °C
- Pression PN 16
- Protection anticorrosion intégrée
  - Les surfaces de filetage métalliques, sans revêtement, dans les robinetteries conduisent à la corrosion et aux incrustations. Cela provoque une réduction de débit et des coûts élevés d'assainissement.

### Matière

- Corps
  - Fonte sphéroïdale EN-GJS-400 (GGG 40)
  - Revêtement EWS selon GSK, RAL-GZ 662, épaisseur de couche min. 250 µm

		ø D	ZAK®	PN (bar)	A (mm)	B (mm)	C (mm)	D (mm)	E (mm)	E1	Perçag e-ø max. (mm)	Poids (kg)	N° CAN 411
2280046063		63	46	16	195	125	210	82	155	56	35	6.300	816455
2280146063	x	63	46	16	195	125	200	81	145	50	35	6.300	

x = Avec fonction de vidange intégrée. Une fois le raccord fermé, il se vide automatiquement.