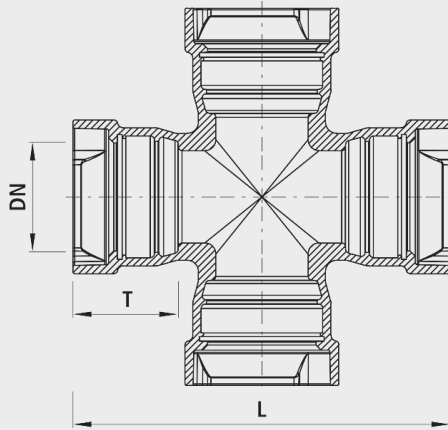


Croix à manchons à emboîtement BLS<sup>®</sup>, PN 16

5477



## Application

- Toutes les vannes à bout lisse BLS<sup>®</sup>, pièces de forme BLS et tubes en fonte avec cordon de soudure peuvent être insérés dans les manchons à emboîtement BLS<sup>®</sup>.
- Le manchon BLS<sup>®</sup> peut être utilisé pour des tubes avec cordon de soudure, verrouillés avec des verrous. Si l'on utilise p.ex. un joint TYTON-SIT, la pièce de forme peut être utilisée pour tous les tubes à manchons à emboîtement. Exécution des robinetteries avec la technologie E3 éprouvée. Toutes les robinetteries et pièces de forme BLS<sup>®</sup> sont équipées de série avec des joints TYTON pour l'eau.

## Caractéristiques




- Température de service  
- max. 40 °C
- Profondeur d'emboîtement ZAK<sup>®</sup>46  
-35 mm

## Verrouillage

- Verrou de verrouillage ou bague de serrage pour extrémité de tube sans cordon de soudure
- Verrouillages non compris dans la livraison.

## Matière

- Corps
  - Fonte sphéroïdale EN-GJS-400 (GGG 40),
  - Revêtement EWS selon GSK, RAL-GZ 662, épaisseur de couche min. 250 µm
- Manchons à emboîtement
  - Selon DIN 28603
- Joints
  - EPDM
  - Homologation KTW et W 270

	DN	PN (bar)	L (mm)	T (mm)	Poids (kg)	N° CAN 411	N° CAN 412	BIM / CAD
5477100000	100	16	460	135	32.000	234719	232612	
5477125000	125	16	511	143	44.000	234721	232613	
5477150000	150	16	555	150	58.000	234722	232614	
5477200000	200	16	635	160	90.000	234723	232615	