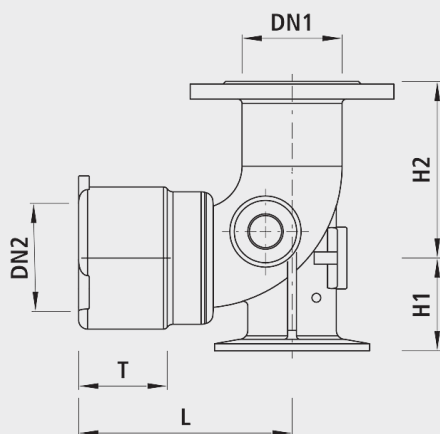


Coude d'entrée 90° à bride/manchon BAIO® , PN 16

5490



Application

- BAIO® est un système de modules. Toutes les robinetteries et pièces de forme à bout lisse peuvent être emboîtées dans les manchons BAIO®. Il est ainsi possible de réaliser même des combinaisons de vannes très exigeantes jusqu'à DN 300 sans brides. De plus, le raccord est démontable sans outils. Toutes les robinetteries et pièces de forme BAIO® sont équipées de série avec des joints TYTON pour l'eau. Le manchon à emboîtement convient pour les types de tube suivants:
- Tubes en fonte
 - Avec joints standard TYTON (n° 5390), verrouillage avec joints TYTON-SIT (n° 5399) ou BAIO®-SIT (n° 5380); à l'extérieur, démontable
- Tubes en fonte Ecopur
 - Avec joints standard TYTON (n° 5390), verrouillage avec BAIO®-SIT (n° 5380); à l'extérieur, démontable
- Tubes BLUTOP
 - Avec joint (n° 5392)
 - Verrouillage (n° 5381)
- Tubes PE
 - Avec embout PE à souder (n° 4520 / 4526)
- Tubes PVC
 - Avec joint PVC (n° 5396)

Caractéristiques

- Coudes
 - DN 80 à DN 150: max. 3° - DN 200 à DN 300: max. 2°
- Température de service
 - max. 40 °C
- Pression PN 16

Exécution

- Coude d'entrée avec bride et manchon à emboîtement BAIO® (DIN 28603).
- Livraison avec vis, écrous, rondelles et douilles d'isolation incluses

Raccordement

- Sorties latérales sur demande

Verrouillage

- Verrouillage BAI0®-SIT (n° 5380)
- Joint TYTON-SIT (n° 5399)

Transitions

- De série avec joint TYTON (n° 5390)
- Embout PE à souder (n° 4520)

Matière

- Corps
 - Fonte sphéroïdale EN-GJS-400 (GGG 40),
 - Revêtement EWS selon GSK, RAL-GZ 662, épaisseur de couche min. 250 µm
- Manchons à emboîtement
 - Selon DIN 28603
- Joints
 - EPDM
 - Homologation KTW et W 270

	DN1 (mm)	DN2 (mm)	PN (bar)	H1 (mm)	H2 (mm)	L (mm)	T (mm)	Poids (kg)	N° CAN 411	N° CAN 412
5490V00000	100	100	16	125	180	260	120	19.600	856321	853121