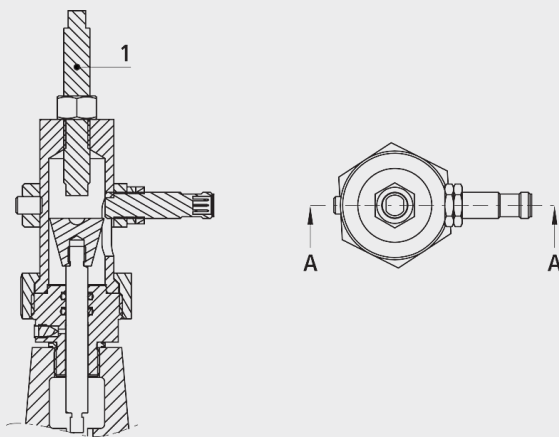


Indicateur de position analogique 4 à 20 mA

1960



Application

- L'indicateur de position analogique est monté sur la sortie centrale du couvercle de vanne. Il sert à la signalisation électrique d'une position de vanne analogique (0 à 100%).

Matière

- INOX

	DN	Poids (kg)
1960000001	1 1/2" - 50	1.100
1960000002	65-100	1.100
1960000003	125-200	1.350
1960000004	250	1.710
1960000005	300	1.710