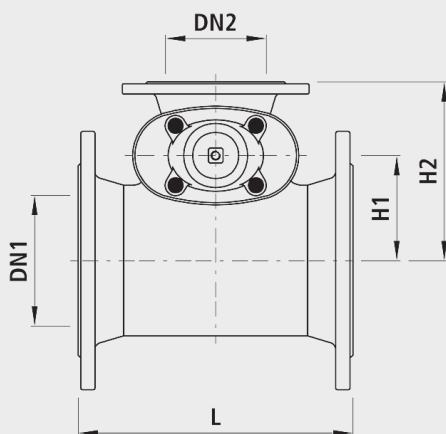


## Combi-T avec brides, PN 16

# 4340



### Caractéristiques

- Corps
  - selon DIN EN 1092-2
  - DN 25 à DN 150: PN 16
  - DN 200 à DN 600: PN 10 ou 16; indiquer à la commande
  - DN 65: bride à 4 trous
- Température de service
  - max. 40 °C

### Matière

- Corps
  - Fonte sphéroïdale EN-GJS-400 (GGG 40),
  - Revêtement EWS selon GSK, RAL-GZ 662, épaisseur de couche min. 250 µm

	DN1 (mm)	DN2 (mm)	PN (bar)	L (mm)	H (mm)	H1 (mm)	H2 (mm)	Poids (kg)	N° CAN 411	N° CAN 412
4340080080	80	80	16	280	313	80	170	25.000	828111	823111
4340100080	100	80	16	280	313	110	200	30.000	828152	823212
4340100100	100	100	16	310	343	105	200	34.000	828112	823112
4340125100	125	100	16	310	343	120	215	36.500	828163	823243
4340150080	150	80	16	280	313	130	220	36.000	828154	823214
4340150100	150	100	16	310	343	125	220	40.500	828164	823244
4340150150	150	150	16	400	433	145	250	59.000	828114	823114
4340200080	200	80	10	280	313	160	250	42.000	828155	823225
4340200100	200	100	10	310	343	155	250	49.500	828165	823255
4340200150	200	150	10	400	433	170	275	66.000	828185	823345
4340201080	200	80	16	280	335	160	250	46.500		823235
4340201100	200	100	16	310	343	155	250	49.000		823265
4340201150	200	150	16	400	433	170	275	66.000		823355
4340201201	200	200	16	460	541	190	295	77.000		823135

Hauteur H: axe du tube à extrémité de tige