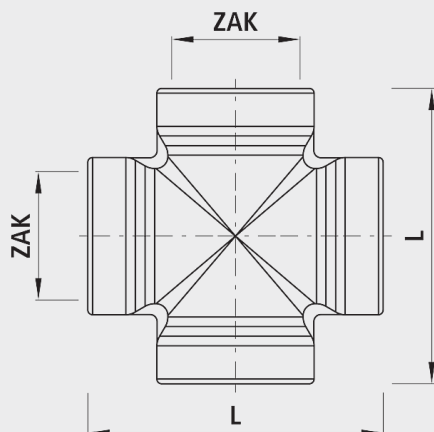


# Croix ZAK®

# 6519



## Application

- Le Système ZAK® est une technique de raccordement sans filetage, qui connecte le raccord avec un verrouillage à baïonnette sur la vanne de branchement.
- Avec ce système de raccordement simple, les raccords avec filetage sont du passé. De plus, ce système garantit la protection anticorrosion de la technique de raccordement.

## Caractéristiques

- montage simple et rapide
- Pas besoin d'outils pour le montage
- Pas besoin d'outils pour le montage technique de raccordement sans filet
- Pas de chanvre lors du scellement du raccord
- Intégré dans colliers de prise, vannes, soupapes et raccords
- Étanchéité sûre grâce au double O-Ring dans le raccord ZAK®
- Toujours et simplement re-démontable
- Profondeur d'emboîtement ZAK®46 -35 mm
- Niveau de pression PN 5

## Matière

- Raccord à emboîtement
  - Fonte sphéroïdale EN-GJS-400 (GGG 40) ou fonte grise EN-GJL-250 (GG 25)
  - Revêtement EWS selon GSK, RAL-GZ 662, épaisseur de couche min. 250 µm
  - Peinture: jaune RAL 1021
- O-Ring
  - NBR

	PN (bar)	ZAK®	L (mm)	Poids (kg)
6519000046	5	46	125	1.400