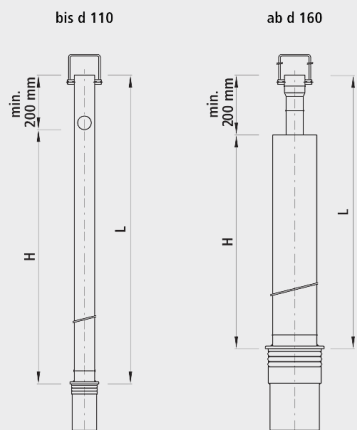


Bonde et trop-plein, type US

2101



Application

- Comme bonde et trop-plein avec siphonnage de la pièce de fond

Matière

- Polypropylène (PP)
- INOX sur demande

Installation et montage

- Les joints sont pressés absolument étanche par le basculement de l'étrier de serrage.

Attention

- Indiquer la hauteur de débordement (H) resp. la longueur (L) lors de la commande.

	Tube de niveau (mm)	Poids (kg)	N° CAN 411
2101075000	75	4.000	842522
2101110000	110	5.000	842524
2101160000	160	6.000	842526
2101200000	200	8.000	842528