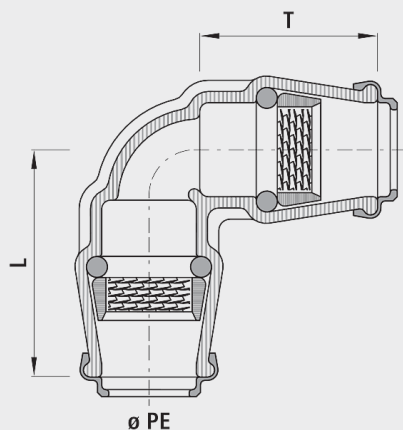


Raccord à emboîtement 90° POM

6420



Application

- Pour tous les tubes en PE
- Les raccords à emboîtement Hawle sont utilisés avec succès depuis plus de 50 ans. Cette technique de raccordement simple et convaincante offre une insertion optimale du tube PE dans le raccord. La sécurité en traction et l'étanchéité sont assurés par un anneau de serrage vertébral et un robuste O-Ring.

Caractéristiques

- Pas de douille d'appui pour les conduites d'eau et pneumatiques
- Pas de contraintes ou affaiblissements du tube PE
- Toujours une force de traction et d'étanchéité suffisante, réglée automatiquement par la pression interne du fluide.
- Grâce au choix de matière, fonte ou POM, pas de corrosion électrochimique aux colliers de perçage et vannes de branchement.
- Démontage possible avec les coquilles de démontage (n° 6010)
- Température de service - max. 40 °C
- Pression PN 16

Température

- max. 30 °C

Matière

- POM

	ø PE	PN (bar)	L (mm)	T (mm)	Poids (kg)	N° CAN 411	N° CAN 412
6420025025	25	16	65	50	0.100		
6420032032	32	16	80	60	0.180	451212	451511
6420040032	40/32	16	100/80	75/60	0.270	451213	
6420040040	40	16	100	75	0.370	451213	451512
6420050050	50	16	120	90	0.520	451214	451513
6420063063	63	16	140	100	0.800	451215	451514

