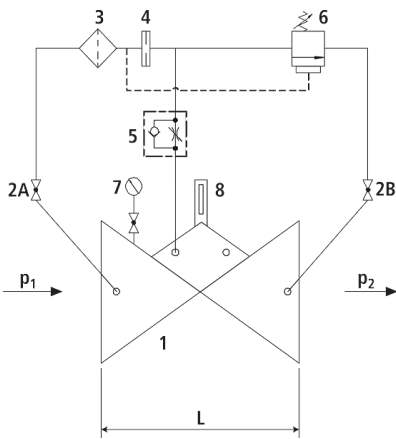
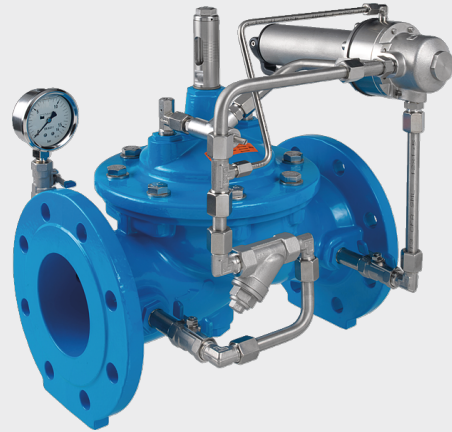
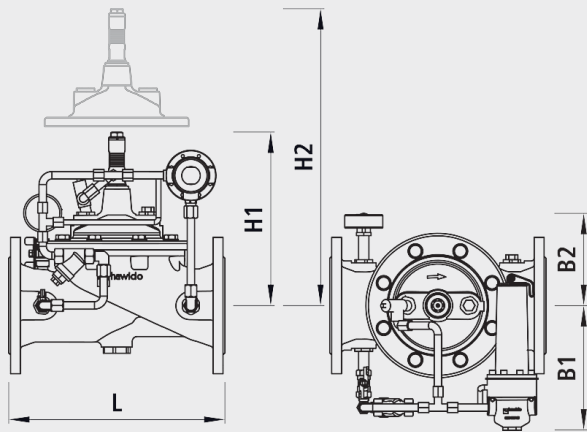


Vanne de décharge et de maintien de pression DAV

1400



Composants

- 1: Vanne principale
- 2: Robinet à bille (A, B)
- 3: Filtre
- 4: Diaphragme
- 5: Vanne d'étranglement anti-retour
- 6: Vanne de commande
- 7: Manomètre avec robinet à bille
- 8: Indicateur de position optique (option: indicateur de position électrique, limiteur d'ouverture)

Remarques techniques

- La vanne Hawido est une vanne à membrane à fonctionnement hydraulique.
- La pulpart des vannes fonctionnent uniquement avec l'énergie hydraulique sans aucune énergie externe.

Application

- Application pour l'eau potable (autres fluides sur demande)
- Maintien de la pression du réseau dans une distribution
- Protection du réseau par décharge d'une surpression

Mode de fonctionnement

- La vanne de décharge de pression maintient constante la pression d'entrée (p_1) prédéterminée. Toute pression excessive du réseau est baissée par une ouverture rapide de la vanne. Le processus de fermeture est lent, pour éviter les coups de bélier. Un débit variable n'a pas d'effet sur la pression de maintien réglée par la vanne de commande. La surpression ou la pression de maintien est réglable de 2 à 16 bar (exécution standard).

Information produit

- Pour le dimensionnement de la vanne, nous avons besoins des informations suivantes:
- Pression d'entrée maximale et minimale (conditions de pression statiques et dynamiques)
- Pression de maintien ou pression de décharge souhaitée
- Débits maximum et minimum
- Diamètres et longueurs de conduites présents
- Type de vanne (droite ou coudée)
- Bases de calcul, informations sur les pertes de charge et caractéristiques de la vanne, voir à la fin du chapitre E.

Exécution

- Exécution selon DIN EN 1074
- Longueur selon DIN EN 558
- Dimensions des brides selon DIN 1092-2, jusqu'à PN 25 DN 300
- Échelons de pression: PN 10 ou PN 16 jusqu'à DN 300, PN 25 jusqu'à DN 200, haut pressions sur demande
- Diamètres nominaux DN 50, DN 80, DN 100 et DN 150 disponible en exécution equerre
- Diamètres nominaux 1 1/2" et 2" avec raccord fileté (taraudage)
- Température du fluide jusqu'à 40°C

Installation et montage

- Des vannes d'arrêt doivent être montées des deux côtés de la vanne et un filtre doit être monté à l'entrée de la vanne. Si la sortie de la vanne est libre ou part dans un puit, la vanne d'arrêt à la sortie n'est pas nécessaire. Suivant la situation de montage, il faut prévoir une pièce d'insertion/d'extension.

Avantage

- Siège inox sans entretien
- Siège monté pressé
- revêtement époxy (EWS) selon RAL GSK

Attention

- La dimension H1 avec indicateur électrique de position et limiteur d'ouverture est plus élevée de 110 mm jusqu'à DN 100 et de 130 mm pour DN 125 à DN 300.

	DN	PN (bar)	L (mm)	B1 (mm)	B2 (mm)	H1 (mm)	H2 (mm)	KVS l/min.	Poids (kg)	N° CAN 411	BIM / CAD
140007000	1 1/2"	16	210	190	160	220	400	315	11.900		
140008000	2"	16	210	190	160	220	400	315	13.750		
140008025	2"	25	210	190	160	220	400	460	13.750		
140040000	40	16	200	190	160	220	400	315	13.900	833215	
140040025	40	25	200	190	160	220	400	315	13.900		
140050000	50	16	230	190	160	220	400	506	16.250	833216	
140050025	50	25	230	190	160	220	400	506	16.250		
140065000	65	16	290	190	160	240	400	725	21.300	833217	
140065025	65	25	290	190	160	240	400	725	21.350		
140080000	80	16	310	190	180	250	400	1200	28.000	833218	
140080025	80	25	310	190	180	250	400	1200	27.400		
1400100000	100	16	350	220	200	280	400	2150	35.800	833219	
1400100025	100	25	350	220	200	280	400	1770	35.400		
1400125000	125	16	400	230	210	360	500	2955	51.500	833241	
1400125025	125	25	400	230	210	360	500	2955	51.500		
1400150000	150	16	480	250	220	400	500	4960	76.000	833242	
1400150025	150	25	480	250	220	400	500	4960	76.000		
1400200000	200	10	600	260	250	450	500	7640	114.600		
1400200016	200	16	600	260	250	450	500	7640	114.600	833243	
1400250000	250	10/16	730	320	270	520	600	11600	178.000		
1400300000	300	10/16	850	420	280	510	600	24600	358.000		