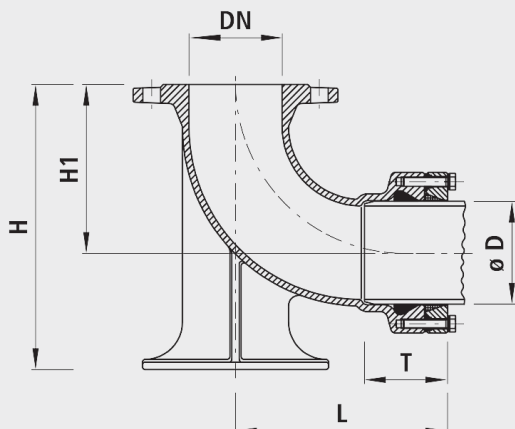


## Coude de socle à bride et manchon à emboîtement Système 2000, PN 16

# 7300



### Application

- Convient pour les tubes PE 80/100, EN 12201, DIN 8074 et tous les tubes PVC.
- Le raccord serré système 2000 est une alternative simple et économique à la technique de liaison par soudage.
- Dans les conditions difficiles dans une fouille (eau etc.), ce raccord permet un montage sûr.
- Ni appareils de soudage ni appareils électriques ne sont utilisés.
- Pour les tubes PE à forte épaisseur de paroi (SDR 11), le système 2000 peut être utilisé sans bague d'appui.
- Pour les tubes PE à paroi mince (SDR 21) et pour les conduites en dépression, l'utilisation d'une douille d'appui est prescrite.
- Vous trouverez d'autres indications dans notre mode d'emploi.

### Caractéristiques

- Température de service  
- max. 40 °C
- Pression PN 16

### Matière

- Corps et bague de serrage  
- Fonte sphéroïdale EN-GJS-400 (GGG 40)  
- Revêtement EWS selon GSK, RAL-GZ 662, épaisseur de couche min. 250 µm
- Joints  
- EPDM
- Serrage de verrouillage  
- Ms 58, dès DN 300 Rg 7
- Vis  
- INOX A2
- Brides  
- selon DIN EN 1092-2

	DN	ø D	PN (bar)	L (mm)	T (mm)	H (mm)	H1 (mm)	Poids (kg)
7300080090	80	90	16	210	85	275	165	12.700
7300100110	100	110	16	225	85	305	180	16.000

L = Longueur montée