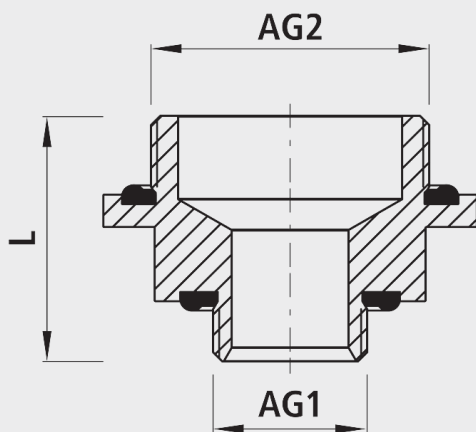


Adaptateur de filetage pour appareils de perçage

8320



Application

- Pour tous les appareils de perçage Hawle avec raccord fileté

Caractéristiques

- Diamètre de perçage maximal voir tableau

Attention

- Pour les perçages sous pression avec les tiges de perçage de type 3, il est nécessaire de monter la rallonge pour l'adaptateur de filetage(n° 8320063080) pour les articles(n° 3700, n° 3710 et n° 3720).

		AG	IG	L (mm)	Perçage-ø max.	Poids (kg)
8320063032		2"-1"		55	25	0.560
8320063040		2"-5/4"		55	30	0.580
8320063050		2"-1 1/2"		55	38	0.590
8320063063		2"-2"		55	47	0.650
8320063080		2"	2"	82	47	1.400
8320063075	o	2"-2½"		85	57	1.200
8320063090	o	2"-3"		85	73	1.300

o = adaptateur pour le perçage avec appareil à ballon obturateur externe (robinet à bille)