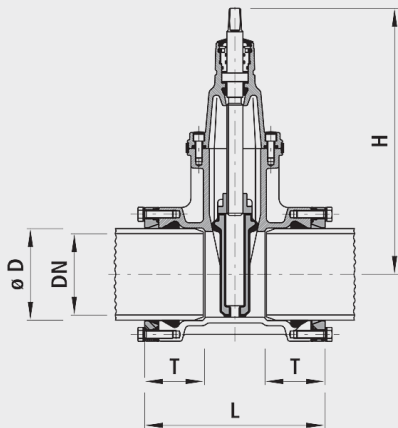


## Vanne à manchons à emboîtement Système 2000, PN 16

4040



### Application

- Convient pour les tubes PE 80/100, EN 12201, DIN 8074 et tous les tubes PVC.
- Le raccord serré système 2000 est une alternative simple et économique à la technique de liaison par soudage.
- Dans les conditions difficiles dans une fouille (eau etc.), ce raccord permet un montage sûr.
- Ni appareils de soudage ni appareils électriques ne sont utilisés.
- Pour les tubes PE à forte épaisseur de paroi (SDR 11), le système 2000 peut être utilisé sans bague d'appui.
- Pour les tubes PE à paroi mince (SDR 21) et pour les conduites en dépression, l'utilisation d'une douille d'appui est prescrite.
- Vous trouverez d'autres indications dans notre mode d'emploi.

### Caractéristiques

- Température de service  
- max. 40 °C
- Pression PN 16

### Matière

- Corps et bague de serrage  
- Fonte sphéroïdale EN-GJS-400 (GGG 40)  
- Revêtement EWS selon GSK, RAL-GZ 662,  
- Épaisseur de couche min. 250 µm
- Joints  
- EPDM
- Serrage de verrouillage  
- Ms 58, dès DN 300 Rg 7
- Vis  
- INOX A2
- Brides  
- selon DIN EN 1092-2

	DN	ø D	PN (bar)	H (mm)	L (mm)	T (mm)	Poids (kg)	N° CAN 411	N° CAN 412
4040050063	50	63	16	234	225	85	9.000	814515	813114
4040065075	65	75	16	305	240	85	14.000	814516	813115
4040080090	80	90	16	313	240	90	16.000	814517	813116
4040100110	100	110	16	343	250	90	20.000	814518	813117
4040100125	100	125	16	343	260	90	21.500	814519	813118
4040125140	125	140	16	421	280	95	32.500	814521	813121
4040150160	150	160	16	433	315	110	37.500	814522	813122
4040150180	150	180	16	433	340	120	44.000	814523	813123
4040200200	200	200	16	541	365	130	65.000	814524	813124
4040200225	200	225	16	541	365	130	67.500	814525	813125
4040200250	200	250	16	541	470	145	81.500		813126
4040250250	250	250	16	649	400	145	108.500	814526	813126
4040250280	250	280	16	649	420	150	116.000	814527	813127
4040300315	300	315	16	731	470	175	172.000	814528	813128
4040300355	300	355	16	731	690	237	198.000		
4040350400	350	400	16	816	745	253	250.000		

L = Longueur montée