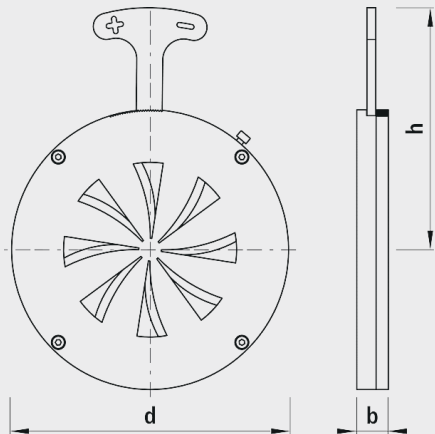


Diaphragme pour montage entre brides, type B

1090



Application

- Application pour l'eau potable (autres fluides sur demande)
- Élément d'étranglement statique pour le réglage d'un débit constant
- Utilisation comme diaphragme tuyère comme protection de la cavitation après les vannes
- Ne peut pas être utilisé comme vanne d'arrêt

Installation et montage

- Montage entre les brides et joint des deux côtés.

Mode de fonctionnement

- Le diaphragme est monté entre les brides. Le réglage se fait selon les indications du fabricant. L'avantage de ce diaphragme est sa possibilité de réglage à l'état monté.

Attention

- Pour régler le diaphragme, utilisez uniquement l'outil de réglage n° 1199000101).

Information produit

- Pour le dimensionnement du diaphragme, nous avons besoin des informations suivantes: débit souhaité, pression différentielle nécessaire ou les deux indications.

Avantage

- Réglable dans l'état incorporé.
- version inoxydable exempt d'entretien

	DN	PN (bar)	B (mm)	D (mm)	H (mm)	Poids (kg)	BIM / CAD
1090040500	40	16	18	90	102.5	0.837	
1090050500	50	16	18	105	110	1.114	
1090065500	65	16	18	125	120	1.527	
1090080500	80	16	18	140	128	1.713	
1090100500	100	16	18	160	138.5	2.147	
1090125500	125	16	23	190	154	3.400	
1090150500	150	16	23	210	172.5	4.185	
1090200500	200	10	23	265	204	6.145	
1090200516	200	16	23	265	200	6.334	