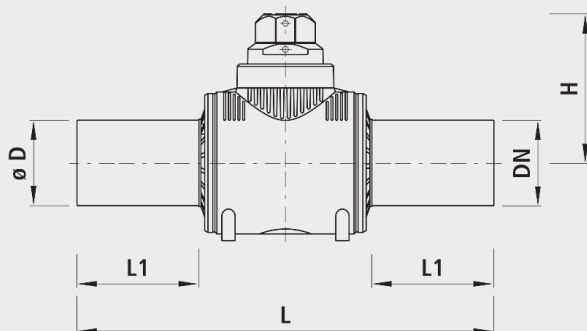


Robinet à bille PE à souder, PN 10

6890



Application

- Robinet à bille PE pour conduites de gaz enterrées
- Le robinet à bille entièrement en matière synthétique résiste à la corrosion car il ne comprend pas de parties métalliques.
- Système encapsulé, qui ne nécessite aucun entretien
- Convient pour soudage bout à bout ou avec manchon électrosoudable

Caractéristiques

- Robinet à bille entièrement en matière synthétique
- Triple étanchéité par joint torique
- Robinet à bille à surface intérieure lisse, contre les dépôts et incrustations
- Bout lisse en PE PE 100, SDR 11
- Certifié SSIGE

	DN	ø D	PN (bar)	L (mm)	L1 (mm)	H (mm)	Poids (kg)
6890015020	15	20	5	265	72	134	0.500
6890020025	20	25	5	265	72	134	0.500
6890025032	25	32	5	275	76	134	0.500
6890032040	32	40	5	300	84	142	0.500
6890040050	40	50	5	330	92	156	0.800
6890050063	50	63	5	350	100	173	3.200
6890080090	80	90	5	440	128	240	3.200
6890100110	100	110	5	500	148	267	4.600