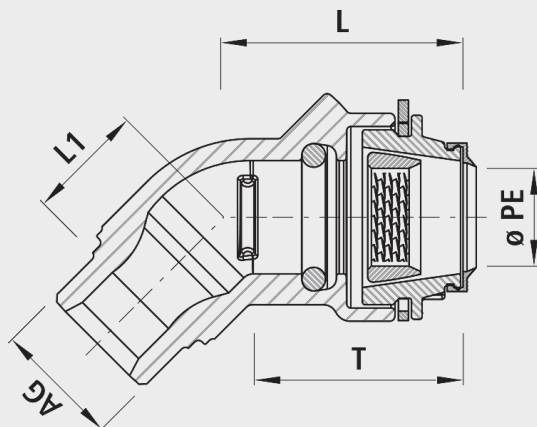


Raccord à emboîtement 45° en fonte, avec filetage extérieur

6490



Application

- Pour tous les tubes en PE
- Démontable sans outil
- Les raccords à emboîtement Hawle sont utilisés avec succès depuis plus de 50 ans. Cette technique de raccordement simple et convaincante offre une insertion optimale du tube PE dans le raccord. La sécurité en traction et l'étanchéité sont assurées par un anneau de serrage vertébral et un robuste O-Ring.

Caractéristiques

- Pas de douille d'appui pour les conduites d'eau et pneumatiques
- Pas de contraintes ou affaiblissements du tube PE
- Grâce au choix de matière, fonte ou POM, pas de corrosion électrochimique aux colliers de perçage et vannes de branchement.
- Démontage possible avec les coquilles de démontage (n° 6010)
- Température de service - max. 40 °C
- Pression PN 16
- Protection anticorrosion intégrée - Les surfaces de filetage métalliques, sans revêtement, dans les robinetteries conduisent à la corrosion et aux incrustations. Cela provoque une réduction de débit et des coûts élevés d'assainissement.

Matière

- Raccord à emboîtement en fonte
 - Fonte sphéroïdale EN-GJS-400 (GGG 40) ou fonte grise EN-GJL-250 (GG 25)
 - Revêtement EWS selon GSK, RAL-GZ 662, épaisseur de couche min. 250 µm

Attention

- Afin d'éviter la corrosion électrochimique, les raccords à emboîtement en fonte ne doivent pas être en contact avec des pièces de forme en INOX ou en laiton. Hawle Armaturen AG décline toute responsabilité pour de telles installations.

	ø PE	AG	PN (bar)	L (mm)	L1 (mm)	T (mm)	Poids (kg)	N° CAN 411
6490050050	50	1 1/2"	16	120	60	105	1.500	451334

