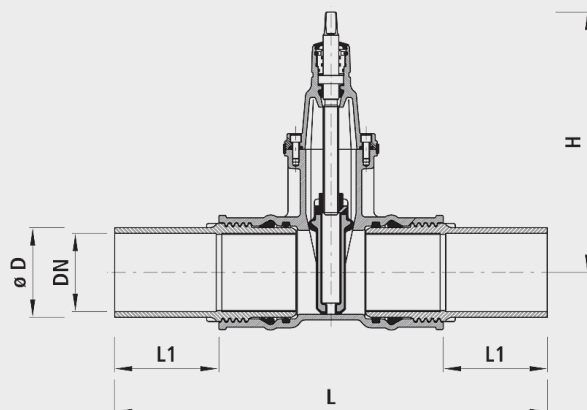


Vanne à embouts PE à souder, PN 5

4815



Application

- Les robinetteries PE à souder peuvent être raccordées fermement avec des manchons électrosoudés, des soudages bout à bout par électro-soudage ou des raccords par serrage mécanique.
- Les embouts sont vissés fermement dans le corps de robinetterie avec double joint (joint à lèvres, joint O-Ring) et bague d'appui.
- Les embouts PE à souder peuvent être remplacés individuellement sur les vannes.
- Convient pour tous les tubes PE. La mise en œuvre se réfère aux directives de la VKR (Association suisse des matières plastiques, Aarau).
- L'usage pour le gaz naturel doit être spécifié, afin de pouvoir effectuer les essais exigés selon DI N 3230-5 (PG1 pour armature enfouies et PG3 pour armature dans installation) et remettre les certificats de contrôle de fabrication 3.1 selon DIN EN 10204.
- Les embouts PE peuvent être remplacés au besoin ou en cas de transformation. Les robinetteries sont de ce fait réutilisables si un embout PE est défectueux.

Caractéristiques

- Niveau de pression PN 5

Matière

- Corps
 - Fonte sphéroïdale EN-GJS-400 (GGG 40)
 - Revêtement EWS selon GSK, RAL-GZ 662, épaisseur de couche min. 250 μm
 - Peinture jaune RAL 1021
- Joints
 - O-Ring: NBR-Duo
 - Joint de manchon: NBR
- Manchon à souder standard: PE 100 SDR 11, sur demande en SDR 17 tourné (N° 4816)
- Douille de renfort
 - INOX

		DN	ø D	PN (bar)	H (mm)	L (mm)	L1 (mm)	Perçage- ø max.	Poids (kg)	N° CAN 411	N° CAN 412
4815032032	x	1"	32	5	160	520	160	20	3.200	814172	813211
4815040040	x	1 1/4"	40	5	190	555	160	27	5.000	814173	813212
4815050050	x	1 1/2"	50	5	195	575	165	32	5.700	814174	813213
4815050063		50	63	5	260	650	185	41	11.500	814175	813214
4815065075		65	75	5	330	660	180	53	17.500	814176	813215
4815080090		80	90	5	335	670	180	64	19.000	814177	813216
4815100110		100	110	5	375	710	185	79	26.000	814178	813217
4815100125		100	125	5	375	755	180	93	30.500	814179	813218
4815125140	o	125	140	5	450	831	243	105	31.500	814181	813221
4815125160	o	125	160	5	450	860	220	118	52.200	814182	813222
4815150160		150	160	5	460	790	180	119	50.500	814183	
4815150180		150	180	5	460	810	175	135	57.700	814183	813223
4815150200	o	150	200	5	460	910	370	135	57.000	814184	813224
4815200200		200	200	5	565	1170	190	161	88.000	814184	813224
4815200225		200	225	5	565	900	190	170	90.000	814185	813225
4815200250	o	200	250	5	565	1040	326		92.000	814186	813226
4815250280	o	250	280	5	662	1106	260		137.000	814187	813227
4815250315	o	250	315	5	662	1560	538		151.000	814188	813228
4815300315	o	300	315	5	758	1240	280		207.000	814188	813228
4815300355	o	300	355	5	758	1240	280		211.000		

x = utiliser les garnitures de branchement.

o = combinaison de vanne BAIO® (n° 4505) et embout PE à souder (n° 4520)