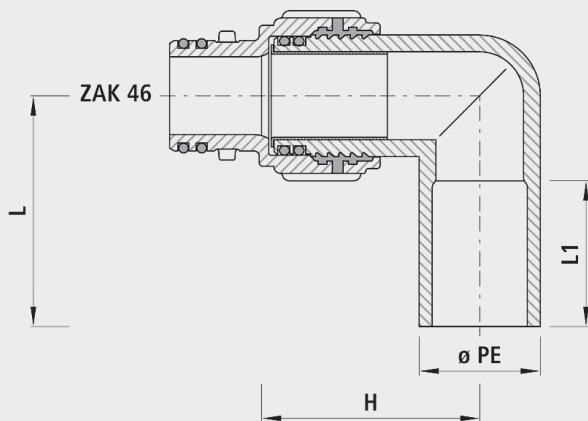


Embout PE à souder 90°, avec raccord ZAK®

6190



Application

- Le Système ZAK® est une technique de raccordement sans filetage, qui connecte le raccord avec un verrouillage à baïonnette sur la vanne de branchement.
- Avec ce système de raccordement simple, les raccords avec filetage sont du passé. De plus, ce système garantit la protection anticorrosion de la technique de raccordement.

Caractéristiques

- Coude PE orientable
- Montage simple et rapide
- Pas besoin d'outils pour le montage
- Pas besoin d'outils pour le montage technique de raccordement sans filet
- Pas de chanvre lors du scellement du raccord
- Intégré dans colliers de prise, vannes, soupapes et raccords
- Étanchéité sûre grâce au double O-Ring dans le raccord ZAK®
- Toujours et simplement re-démontable
- Profondeur d'emboîtement ZAK®46 -35 mm
- Pression PN 16

Matière

- Raccord à emboîtement en fonte
 - Fonte sphéroïdale EN-GJS-400 (GGG 40) ou fonte grise EN-GJL-250 (GG 25)
 - Revêtement EWS selon GSK, RAL-GZ 662, épaisseur de couche min. 250 µm
- Embouts PE à souder
 - PE 100, SDR 11 selon DIN 8074

Attention

•

	ø PE	PN (bar)	ZAK®	L (mm)	L1 (mm)	H (mm)	Poids (kg)	N° CAN 411	N° CAN 412
6190032000	32	16	46	156	138	70	1.000	454252	455131
6190040000	40	16	46	166	148	85	1.100	454253	455132
6190050000	50	16	46	205	177	100	1.200	454254	455133
6190063000	63	16	46	247	197	115	1.300	454255	455134