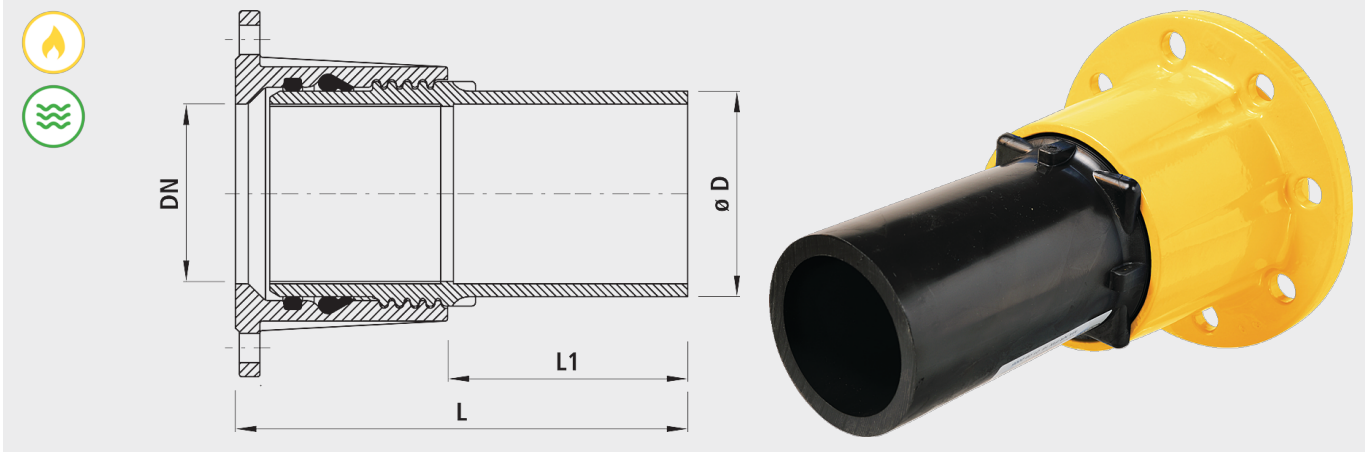


Bride avec embout PE à souder, PN 5

3105



Application

- Les robinetteries PE à souder peuvent être raccordées fermement avec des manchons électrosoudé, des soudages bout à bout par électro-soudage ou des raccords par serrage mécanique.
- Les embouts sont vissés fermement dans le corps de robinetterie avec double joint (joint à lèvres, joint O-Ring) et bague d'appui.
- Les embouts PE à souder peuvent être remplacés individuellement sur les vannes.
- Convient pour tous les tube PE. La mise en œuvre se réfère aux directives de la VKR (Association suisse des matières plastiques, Aarau).
- L'usage pour le gaz naturel doit être spécifié, afin de pouvoir effectuer les essais exigés selon DI N 3230-5 (PG1 pour armature enfouies et PG3 pour armature dans installation) et remettre les certificats de contrôle de fabrication 3.1 selon DIN EN 10204.

Caractéristiques

- Les embouts PE peuvent être remplacés au besoin ou en cas de transformation. Les robinetteries sont de ce fait réutilisables si un embout PE est défectueux.
- Manchon à souder standard: PE 100 SDR 11, sur demande en SDR 17 tourné
- Niveau de pression PN 5

Côte de raccordement pour brides

- DN 200: PN 10

Matière

- Corps
 - Fonte sphéroïdale EN-GJS-400 (GGG 40)
 - Revêtement EWS selon GSK, RAL-GZ 662, épaisseur de couche min. 250 µm
 - Peinture jaune RAL 1021
- Joints
 - O-Ring: NBR-Duo
 - Joint de manchon: NBR
- Embout à souder
 - Standard: PE 100, SDR 11
 - Sur demande: tournée à SDR 17
- Bague d'appui
 - INOX

	DN	ø D	PN (bar)	L (mm)	L1 (mm)	Poids (kg)
3105050063	50	63	5	290	185	4.200
3105080090	80	90	5	305	180	6.600
3105100110	100	110	5	325	185	9.400
3105100125	100	125	5	375	185	12.600
3105150160	150	160	5	360	185	18.000
3105150180	150	180	5	435	175	24.400
3105200200	200	200	5	405	195	28.600
3105200225	200	225	5	405	195	30.000