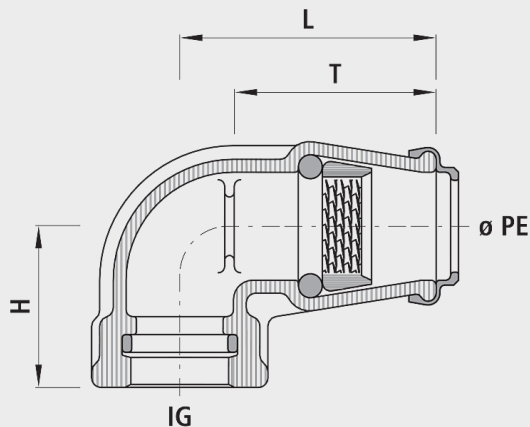


Raccord à emboîtement 90° en fonte, avec filetage intérieur

6410



Application

- Pour tous les tubes en PE
- Les raccords à emboîtement Hawle sont utilisés avec succès depuis plus de 50 ans. Cette technique de raccordement simple et convaincante offre une insertion optimale du tube PE dans le raccord. La sécurité en traction et l'étanchéité sont assurés par un anneau de serrage vertébral et un robuste O-Ring.

Caractéristiques

- Filetage intérieur avec anneau de protection contre la corrosion et/ou l'incrustation du raccord
- Pas de douille d'appui pour les conduites d'eau et pneumatiques
- Pas de contraintes ou affaiblissements du tube PE
- Toujours une force de traction et d'étanchéité suffisante, réglée automatiquement par la pression interne du fluide.
- Grâce au choix de matière, fonte ou POM, pas de corrosion électrochimique aux colliers de perçage et vannes de branchement.
- Démontage possible avec les coquilles de démontage (n° 6010)
- Température de service
 - max. 40 °C
- Pression PN 16
- Protection anticorrosion intégrée
 - Les surfaces de filetage métalliques, sans revêtement, dans les robinetteries conduisent à la corrosion et aux incrustations. Cela provoque une réduction de débit et des coûts élevés d'assainissement.

Matière

- Raccord à emboîtement en fonte
 - Fonte sphéroïdale EN-GJS-400 (GGG 40) ou fonte grise EN-GJL-250 (GG 25)
 - Revêtement EWS selon GSK, RAL-GZ 662, épaisseur de couche min. 250 µm

Attention

- Étanchéité conventionnelle nécessaire de le raccord fileté malgré l'anneau de protection!
- Afin d'éviter la corrosion électrochimique, les raccords à emboîtement en fonte ne doivent pas être en contact avec des pièces de forme en INOX ou en laiton. Hawle Armaturen AG décline toute responsabilité pour de telles installations.

	ø PE	IG	PN (bar)	L (mm)	H (mm)	T (mm)	Poids (kg)	N° CAN 411	N° CAN 412
6410025025	25	¾"	16	65	50	50	0.400		
6410032032	32	1"	16	80	50	60	0.600	451252	451651
6410040040	40	1¼"	16	100	75	75	1.150	451253	451662
6410050050	50	1½"	16	130	70	90	1.550	451254	451673
6410063063	63	2"	16	150	80	100	2.200	451255	451684