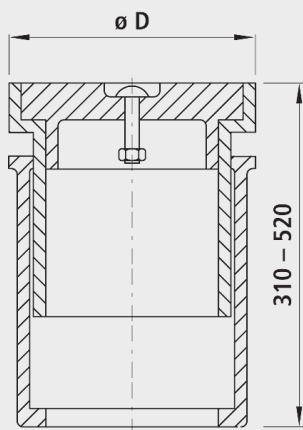


Cape de route EASY-LIFT, taille 1, diverse

4583



Application

- recommandé pour vannes principales

Caractéristiques

- mit individueller Deckelbeschriftung
- Partie supérieure télescopique avec surface d'étanchéité extralarge
- Pas de liaison par corrosion ou soudage à froid
- Ouverture aisée en tout temps du couvercle en plastique renforcée de fibres de verre.
- Provoque peu de bruit

Matière

- Corps: fonte EN GJL-200 (GG 20)
- Couvercle: synthétique, renforcé de fibres de verre
- Chaîne: INOX

| | Fluide | Grandeur | $\varnothing D$ (mm) | Poids (kg) | N° CAN 411 | N° CAN 412 |
|------------|------------|----------|-------------------------|---------------|---------------|---------------|
| 4583000100 | Eaux usées | 1 | 205 | 18.500 | 872112 | 872152 |
| 4583000200 | Anergie | 1 | 205 | 18.500 | 872112 | 872152 |