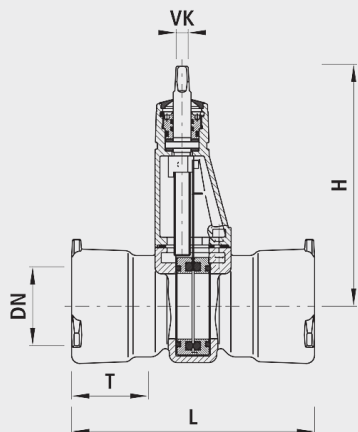


Vanne à manchons à emboîtements pour eaux usées BAIO, PN 10

4503



Transitions

- De série avec joint TYTON (n° 5390)
- Joint PVC (n° 5396)
- Embout PE à souder (n° 4520, n° 4526)

Caractéristiques

- Convient pour enfouissement
- Tige placée en dehors du fluide
- Partie sup. remplaçable sous pression
- Le manchon BAIO® peut être raccordé directement selon le tube.
- Raccord à emboîtement verrouillé et démontable
- Fonction d'arrêt avec spatule d'obturation en acier inoxydable
- Mécanisme de fermeture breveté
- Tige en dehors du fluide; protégée dans la partie supérieure
- Température de service
- max. 40 °C
- Niveau de pression PN 10

Verrouillage

- Verrouillage BAIO®-SIT (n° 5380)

Matière

- Corps
 - Fonte sphéroïdale EN-GJS-400 (GGG 40)
 - Revêtement EWS selon GSK, RAL-GZ 662, épaisseur de couche min. 250 µm
- Partie supérieure
 - Fonte sphéroïdale EN-GJS-400 (GGG 40)
 - Revêtement EWS selon GSK, RAL-GZ 662, épaisseur de couche min. 250 µm
 - Vis noyées, scellées
- Élément de fermeture
 - Acier laminé à chaud (INOX); résistance à la traction min. 1200 N/m²
- Étanchéité de la tige
 - Support d'O-Ring: Laiton (remplaçable dès DN 80)
- Joints
 - Caoutchouc

	DN	PN (bar)	H (mm)	L (mm)	T (mm)	Volant de manœuvre DN	VK	Perçage-ø max. (mm)	Poids (kg)
4503080000	80	10	295	300	105	50	14.8	80	14.700
4503100000	100	10	320	350	120	50	14.8	100	19.600