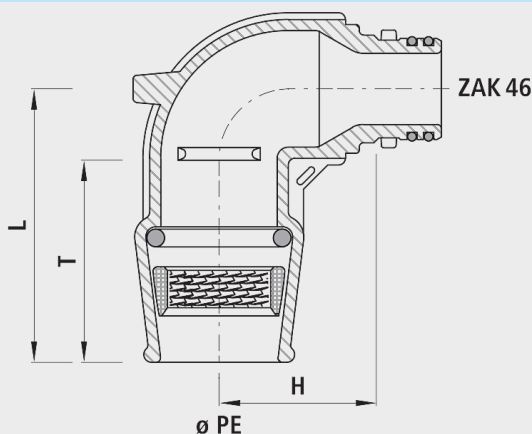


## Raccord à emboîtement 90° en fonte, avec raccord ZAK®

6450



### Application

- Pour tous les tubes en PE
- Les raccords à emboîtement Hawle sont utilisés avec succès depuis plus de 50 ans. Cette technique de raccordement simple et convaincante offre une insertion optimale du tube PE dans le raccord. La sécurité en traction et l'étanchéité sont assurées par un anneau de serrage vertébral et un robuste O-Ring.

### Caractéristiques

- Pas de douille d'appui pour les conduites d'eau et pneumatiques
- Pas de contraintes ou affaiblissements du tube PE
- Toujours une force de traction et d'étanchéité suffisante, réglée automatiquement par la pression interne du fluide.
- Grâce au choix de matière, fonte ou POM, pas de corrosion électrochimique aux colliers de perçage et vannes de branchement.
- Démontage possible avec les coquilles de démontage (n° 6010)
- Température de service
  - max. 40 °C
- Pression PN 16
- Protection anticorrosion intégrée
  - Les surfaces de filetage métalliques, sans revêtement, dans les robinetteries conduisent à la corrosion et aux incrustations. Cela provoque une réduction de débit et des coûts élevés d'assainissement.

### Matière

- Raccord à emboîtement en fonte
  - Fonte sphéroïdale EN-GJS-400 (GGG 40) ou fonte grise EN-GJL-250 (GG 25)
  - Revêtement EWS selon GSK, RAL-GZ 662, épaisseur de couche min. 250 µm

### Attention

- Afin d'éviter la corrosion électrochimique, les raccords à emboîtement en fonte ne doivent pas être en contact avec des pièces de forme en INOX ou en laiton. Hawle Armaturen AG décline toute responsabilité pour de telles installations.

	<b>ø PE</b>	<b>PN (bar)</b>	<b>ZAK®</b>	<b>L (mm)</b>	<b>H (mm)</b>	<b>T (mm)</b>	<b>Poids (kg)</b>	<b>N° CAN 411</b>	<b>N° CAN 412</b>
6450032000	32	16	46	90	60	60	1.100	454212	455111
6450040000	40	16	46	105	65	75	1.300	454213	455112
6450050000	50	16	46	130	70	90	1.850	454214	455113
6450063000	63	16	46	140	75	105	2.400	454215	455114