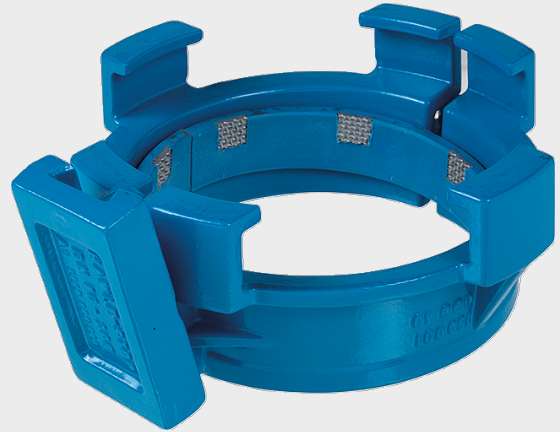
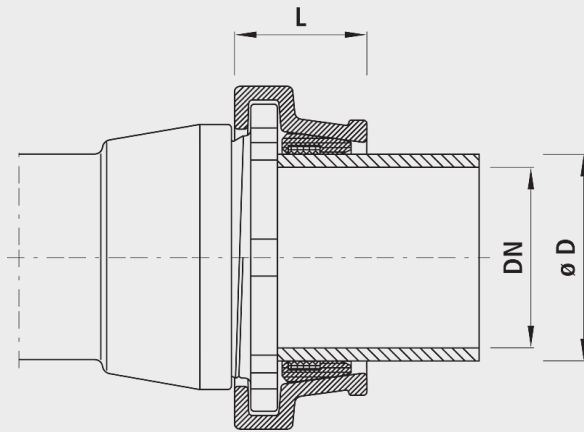


Verrouillage pour manchons à vis, PN 16

5800



Application

- Pour toutes les marques de vannes à manchons à vis et tubes à manchons à vis et tubes en fonte plastifiés DIN (Ecopur)
- Le manchon à vis convient pour les types de tube suivants:
 - Tubes en fonte:
 - avec garniture de douille filetée standard: douille filetée, bague de contact, bague d'appui, joint: verrouillage (n° 5800) à l'extérieur:
 - Tubes en fonte Ecopur:
 - avec garniture de douille filetée standard; verrouillage (n° 5800) à l'extérieur:
 - Tube PE:
 - avec embout PE à souder (n° 4523 et 4524)

Caractéristiques

- Température de service - max. 40 °C
- Pression PN 16

Matière

- Coquilles de maintien et coin de serrage: GGG 40
- Goupille de charnière: INOX
- Bague de serrage en PA
- Corps:
 - Fonte sphéroïdale EN-GJS-400 (GGG 40)
 - Revêtement EWS selon GSK, RAL-GZ 662, épaisseur de couche min. 250 µm

Attention

- La bague de serrage conique doit impérativement être glissée sur la conduite avant le montage. Il y a risque de rupture en cas de montage ultérieur.

	DN	ø D	PN (bar)	L (mm)	Poids (kg)	N° CAN 411	N° CAN 412
5800080000	80	98	16	85	3.500	228818	228821
5800100000	100	118	16	90	4.000	228819	228822
5800125000	125	144	16	100	4.500	228821	228823
5800150000	150	170	16	100	6.000	228822	228824
5800200000	200	222	16	110	8.000	228823	228825