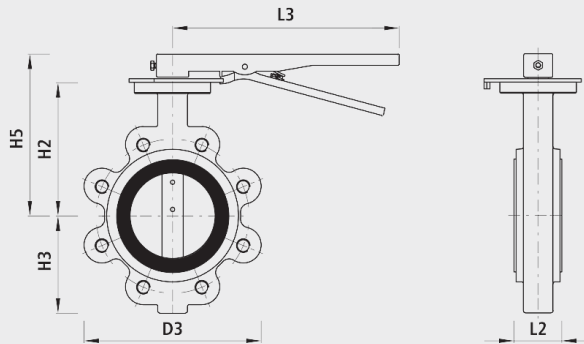


Vanne papillon avec manette, PN 5

9936



Exécution

- Corps monobloc pour installation aux brides DIN 2501 PN 10 ou PN 16. Le disque de clapet est à axe centré et de forme hydrodynamique, et ferme étanche dans les deux sens d'écoulement.

Application

- Les clapets et entraînements sont conçus pour des applications dans des installations de gaz, comme vannes de régulation et d'arrêt de tous genres. Le clapet bénéficie d'un disque de clapet favorable à l'écoulement avec une tige en deux parties. Outre les exécutions standards, diverses réalisations spéciales sont livrables sur demande. L'activation peut se faire au choix avec une poignée, un réducteur à vis sans fin, un moteur électrique ou pneumatique.

Installation et montage

- Ne pas utiliser de joints supplémentaires.
- Supplément pour essai PG3 par organe d'arrêt article n° 9999500000

Matière

- Corps: EN-JS 1030 (GGG 40)
- Disque: INOX 1.4408
- Arbre: INOX 1.4005, avec rondelle ressort
- Siège: caoutchouc NBR
- laqué jaune RAL 1021
- Certifié SSIGE

	DN	PN (bar)	L2 (mm)	L3 (mm)	D3 (mm)	H2 (mm)	H3 (mm)	H5 (mm)	Poids (kg)
9936025000	25	16	33	155	94	104	45	174	2.1
9936040000	40	16	33	155	115	113	66	249	4.100
9936050000	50	16	43	155	118	126	84	280	4.900
9936065000	65	16	46	155	164	134	93	331	5.600
9936080000	80	16	46	195	206	157	104	341	8.750
9936100000	100	16	52	195	240	167	115	362	9.950
9936125000	125	16	56	195	268	180	127	387	10.250
9936150000	150	16	56	267	335	203	150	453	13.600
9936200000	200	10	60	267	398	228	176	504	19.600
9936201000	200	16	60	267	398	228	176	504	19.300