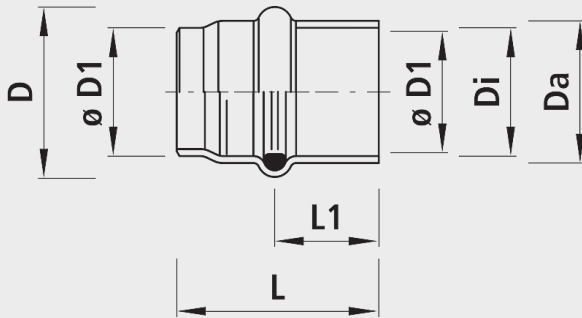


Manchon couissant unilatéral SMU-S, PN 16

6908



Caractéristiques

- Éléments de raccordement pour tubes acier sans vis, auto-étanches
- La chambre d'étanchéité est conçue pour que même avec de faibles pressions intérieures dans le système de conduites, l'étanchéité se fait automatiquement.
- D'un côté à emmancher, de l'autre à souder avec soudure en V
- Plage de température -10°C à +50°C

Installation et montage

- Souder au tube acier avec une soudure en V
- Emmanchage sur l'autre tube acier
- Souder le côté couissant avec une soudure d'angle
- Détruire les o-ring avec un chalumeau pour contrôler l'étanchéité

Matière

- Acier selon norme DIN EN 10305 / 1, DIN EN 10305 / 2, DIN EN 10216 / 2, DIN EN 10216-1, DIN EN 10217-1 et DIN EN 10305-4 ou équivalent.
- Les bagues de roulement sont en caoutchouc mousse (EPDM) DIN 4060.

	DN	PN (bar)	ø D1 (mm)	Di	Da	D (mm)	L (mm)	L1 (mm)	Poids (kg)
6908080088	80	16	88.9	91.6	101.6	120.0	250	100	3.200
6908100108	100	16	108.0	111.0	121.0	138.5	250	100	3.700
6908100114	100	16	114.3	117.0	127.0	145.0	250	100	4.000
6908125133	125	16	133.0	136.0	145.0	169.0	250	100	4.300
6908125139	125	16	139.7	143.4	152.4	169.0	250	100	4.300
6908150159	150	16	159.0	162.5	172.5	198.0	250	100	5.300
6908150168	150	16	168.3	172.5	182.5	207.0	250	100	5.700
6908200219	200	16	219.1	222.5	233.5	258.0	250	100	8.000
6908250273	250	16	273.0	278.5	289.5	316.0	250	100	9.800
6908300318	300	16	318.0	323.0	336.0	369.0	250	100	13.500
6908300323	300	16	323.9	329.1	342.1	369.0	250	100	13.500
6908400406	400	16	406.4	411.0	423.6	406.4	250	100	16.500