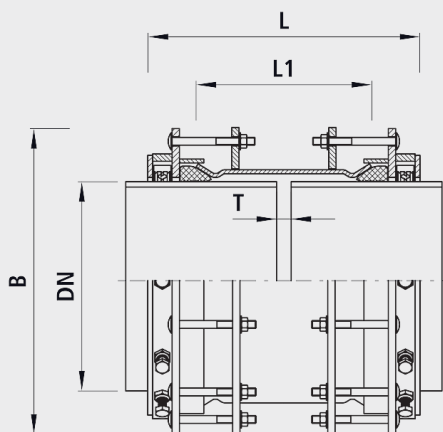


Raccord double HAWLE-MULTIGRIP verrouillé, PN 16

7227



Application

- Raccord multidomaine résistant à la traction pour tous les types de tube
- Pour coulisser

Caractéristiques

- Les manchettes d'étanchéité sont serrées indépendamment du verrouillage et individuellement par côté de tube.
- La manchette d'étanchéité conique permet une tolérance de tube de 30 mm.
- Le verrouillage doit être serré individuellement de chaque côté.
- Grâce à la fixation individuelle au tube, le raccord complet peut être ajusté indépendamment.
- Cotes de raccordement pour brides - selon EN 1092-2
- Température de service - max. 40 °C
- Pression PN 16 - Autres pressions sur demande
- La protection contre la corrosion de cette connexion multidomaine est réalisée avec la technique désormais éprouvée du revêtement Rilsan®.

Matière

- Logement et anneau de serrage - Acier avec revêtement Rilsan®
- Joint - EPDM standard selon W270; en NBR sur demande
- Éléments de verrouillage anti-traction - Acier trempé avec revêtement en Dacromet®-Revêtement (vis lubrifiées à vie)
- Vis - Acier trempé avec revêtement en Dacromet® (lubrifiées à vie)

Attention

- Pour les tubes fibrociment la résistance à la traction n'est pas garantie.
- Une douille de renfort doit être montée pour les raccords verrouillés avec tubes PE.
- Autres diamètres sur demande

	DN	ø D min./max.	PN (bar)	L (mm)	L1	T min.	B (mm)	Poids (kg)
7227350355	350	340-370	16	510	355	25	560	156.000
7227350375	350	360-390	16	510	355	25	580	163.000
7227400400	400	385-415	16	510	355	25	600	172.000
7227400430	400	415-445	16	510	355	25	640	182.000
7227450455	450	440-470	16	510	355	25	660	199.000
7227450480	450	465-495	16	510	355	25	680	207.000
7227500505	500	490-520	16	510	355	25	720	216.000
7227500530	500	515-545	16	510	355	25	740	225.000
7227500560	500	545-575	16	510	355	25	788	228.000
7227600610	600	595-625	16	510	355	25	808	244.000
7227600630	600	615-645	16	510	355	25	828	250.000
7227700710	700	695-725	16	510	355	25	908	295.000
7227700735	700	720-750	16	510	355	25	933	307.000
7227800800	800	785-815	16	510	355	25	998	329.000
7227800810	800	795-825	16	510	355	25	1008	332.000
7227800840	800	825-855	16	510	355	25	1038	355.000
7227900900	900	885-915	16	510	355	25	1098	376.000
7227900915	900	900-930	16	510	355	25	1113	381.000
7227900945	900	930-960	16	510	355	25	1143	425.000
7227100001	1000	985-1015	16	510	355	25	1198	446.000
7227100002	1000	1000-1030	16	510	355	25	1213	451.000
7227100003	1000	1030-1060	16	510	355	25	1243	465.000
7227100004	1100	1100-1130	10	510	355	25	1313	471.000
7227100005	1100	1135-1165	10	510	355	25	1348	499.000
7227100006	1100	1185-1215	10	510	355	25	1398	517.000
7227100007	1200	1205-1235	10	510	355	25	1418	525.000
7227100008	1200	1240-1270	10	510	355	25	1453	542.000