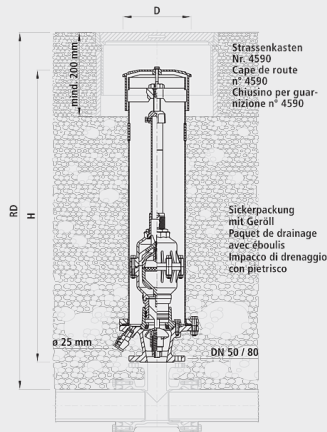


# Garniture de purge et d'aération automatique, PN 16

# 9920



## Mode de fonctionnement

- Cette garniture de purge fonctionne avec une soupape de purge et d'aération intégrée de 2" n° 9870, comme purgeur à deux étages automatique.
- Avec le système filtrant (n° 9929), l'air est filtré pour l'eau potable selon la norme EN 779.

## Information produit

- La garniture de purge peut être raccourcie une fois de 100 mm (marquage).
- bas niveau de service de 0.1 à 6 bar (n° 9921)
- Exécution "uniquement purger" (n° 9930)
- Le système filtrant doit être commandé séparément.

## Matière

- Vanne (corps, joint etc.) identique à n° 9870
- Bride en EN GJS-400
- Tube de protection: INOX 1.4571
- Poussoir d'étanchéité: POM
- Joint pour poussoir d'étanchéité: EPDM
- Dichtungsträger: CuZn40Pb2 (Messing)

## Données de performance

- Section d'ouverture grande: 960 mm<sup>2</sup>
- Section d'ouverture petite: 2 mm<sup>2</sup>
- Débit de purge: Petite section: 7.8 m<sup>3</sup>/h Grande section: 190 m<sup>3</sup>/h
- Débit d'aération: Grande section: 550 m<sup>3</sup>/h

## Fluide

- Eau potable

## Température

- max. 30 °C

## Pression d'essai

- Corps: 24 bar

	<b>DN</b>	<b>RD (m)</b>	<b>H (mm)</b>	<b>D (mm)</b>	<b>Poids (kg)</b>	<b>N° CAN 411</b>	<b>N° CAN 412</b>
9920500755	50	1.00	755	200	23.000	833376	832218
9920501055	50	1.25	1055	200	27.000	833376	832218
9920501305	50	1.50	1305	200	28.500	833376	832218
9920501555	50	1.75	1555	200	33.000	833376	832218
9920800755	80	1.00	755	200	24.000	833378	832221
9920801055	80	1.25	1055	200	28.000	833378	832221
9920801305	80	1.50	1305	200	31.000	833378	832221
9920801555	80	1.75	1555	200	34.000	833378	832221