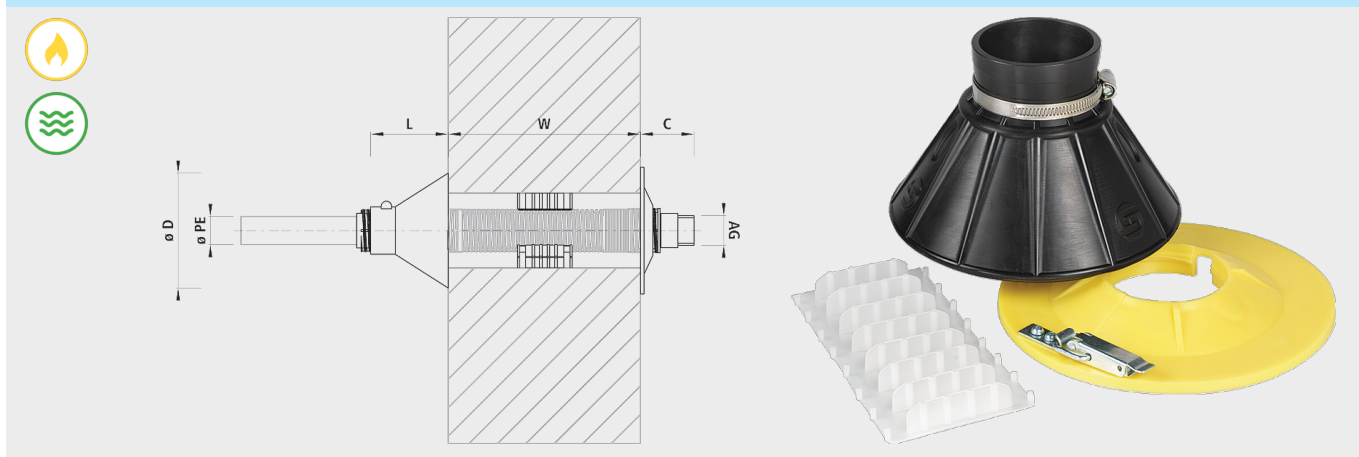


Étanchéité pour l'installation sans fouille, kit

68710



Application

- Pour l'installation correcte de passages de mur qui ne sont accessibles que de l'intérieur. (Construction de conduites sans fouille)

Caractéristiques

- Installation simple, économique et sûre du passage de mur, étanche au gaz et à l'eau
- Étanchéification (scellement) correcte du passage de mur étanche au gaz et à l'eau
- Finition de mur extérieur conique propre sans risque d'eaux de retenue
- Les forces de torsion et de traction sont transférées à la maçonnerie
- Le kit se compose d'un écran d'étanchéité (caoutchouc), d'une entretoise, d'une plaque de fermeture à l'intérieur et de matériaux de fixation.

Installation et montage

- Préparer le carottage pour le montage du passage de mur. Le mur extérieur doit être propre dans la zone de l'écran d'étanchéité.
- Pousser le passage de mur avec l'écran d'étanchéité monté (tenir compte de l'épaisseur du mur) dans le carottage, tendre l'outil de versement de l'intérieur et remplir de mortier de scellement (Beto Fix). Une fois le temps de durcissement écoulé, retirer l'outil de versement et monter la plaque de fermeture.
- Une fois le temps de durcissement écoulé, retirer l'outil de versement et monter la plaque de fermeture.
- Passage de fil de cuivre / bande de mise à la terre possible

Attention

- W = Le passage de mur long doit être utilisé pour une épaisseur de mur à partir de 250 mm.

		ø PE	AG	ø D (mm)	L (mm)	C (mm)	ø KB N (mm)	Poids (kg)
6871025005	o	32	1"	170	105	90-130	90	2.000
6871032045	o	40/50	5/4"-1 1/2"	200	105	90-130	120	2.000
6871050005	o	63	2"	200	105	90-130	120	2.000
6871025105	x	32	1"	170	105	90-130	90	2.000
6871032145	x	40/50	5/4"-1 1/2"	200	105	90-130	120	2.000
6871050105	x	63	2"	200	105	90-130	120	2.000

o = Plaque de fermeture fixe

x = Plaque de fermeture en deux parties