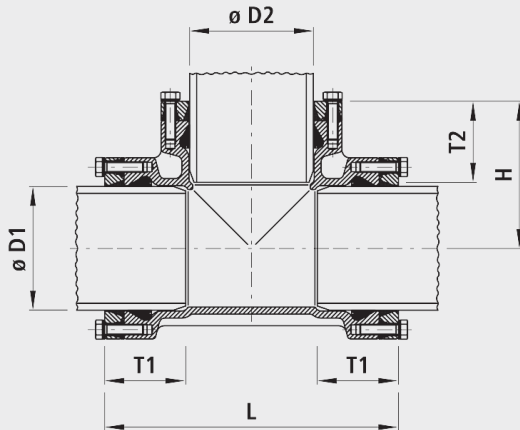


Raccord T à manchons à emboîtement Système 2000, PN 16

7260



Application

- Convient pour les tubes PE 80/100, EN 12201, DIN 8074 et tous les tubes PVC.
- Le raccord serré système 2000 est une alternative simple et économique à la technique de liaison par soudage.
- Dans les conditions difficiles dans une fouille (eau etc.), ce raccord permet un montage sûr.
- Ni appareils de soudage ni appareils électriques ne sont utilisés.
- Pour les tubes PE à forte épaisseur de paroi (SDR 11), le système 2000 peut être utilisé sans bague d'appui.
- Pour les tubes PE à paroi mince (SDR 21) et pour les conduites en dépression, l'utilisation d'une douille d'appui est prescrite.
- Vous trouverez d'autres indications dans notre mode d'emploi.

Caractéristiques

- Température de service
- max. 40 °C
- Pression PN 16

Matière

- Corps et bague de serrage
- Fonte sphéroïdale EN-GJS-400 (GGG 40)
- Revêtement EWS selon GSK, RAL-GZ 662, épaisseur de couche min. 250 µm
- Joints
- EPDM
- Serrage de verrouillage
- Ms 58, dès DN 300 Rg 7
- Vis
- INOX A2
- Brides
- selon DIN EN 1092-2

	ø D1 (mm)	ø D2 (mm)	PN (bar)	L (mm)	H (mm)	T1 (mm)	T2 (mm)	Poids (kg)	N° CAN 411	N° CAN 412
7260063063	63	63	16	235	120	85	85	6.000	441215	452114
7260075075	75	75	16	250	125	85	85	7.700	441216	452115
7260090090	90	90	16	270	135	85	85	9.400	441217	452116
7260110063	110	63	16	240	140	85	80	7.700	441238	452247
7260110090	110	90	16	270	145	85	85	10.000	441258	452267
7260110110	110	110	16	290	145	85	85	11.600	441218	452117
7260125090	125	90	16	275	150	85	85	10.400	441259	452268
7260125110	125	110	16	295	150	95	85	10.700	441279	452318
7260125125	125	125	16	305	155	90	90	15.000	441219	452118
7260140090	140	90	16	290	160	95	85	12.200	441261	452271
7260140110	140	110	16	305	160	95	85	12.500	441281	452321
7260140140	140	140	16	335	165	95	95	19.000	441221	451121
7260160090	160	90	16	310	170	105	85	14.100	441262	452272
7260160110	160	110	16	330	170	105	85	14.300	441282	452322
7260160125	160	125	16	385	170	105	90	20.000	441322	452332
7260160160	160	160	16	380	190	105	105	23.000	441222	452122
7260180125	180	125	16	360	180	115	85	24.000	441323	452333
7260180180	180	180	16	415	210	115	115	31.200	441223	452123
7260200200	200	200	16	460	230	130	130	35.000	441224	452124
7260225090	225	90	16	355	200	130	85	29.500	441265	452275
7260225110	225	110	16	375	200	130	130	30.000	441285	452325
7260225225	225	225	16	490	245	130	130	55.000	441225	452125

L = Longueur montée