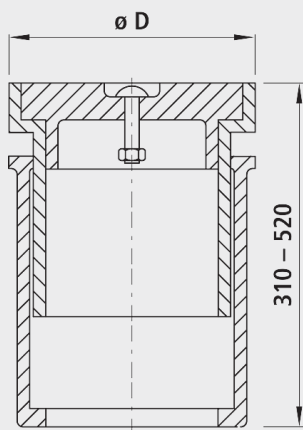


Cape de route EASY-LIFT octogonale, taille 1

4588



Application

- recommandé pour vannes principales

Caractéristiques

- Partie supérieure fonte: Octogonale
- Couvercle standard: rond
- Partie supérieure télescopique avec surface d'étanchéité extralarge
- Pas de liaison par corrosion ou soudage à froid
- Ouverture aisée en tout temps du couvercle en plastique renforcée de fibres de verre.
- Provoque peu de bruit

Matière

- Corps: fonte EN GJL-200 (GG 20)
- Couvercle: synthétique, renforcé de fibres de verre
- Chaîne: INOX

	Grandeur	ø D (mm)	Poids (kg)	N° CAN 412
4588000000	1	221/205	19.500	872152