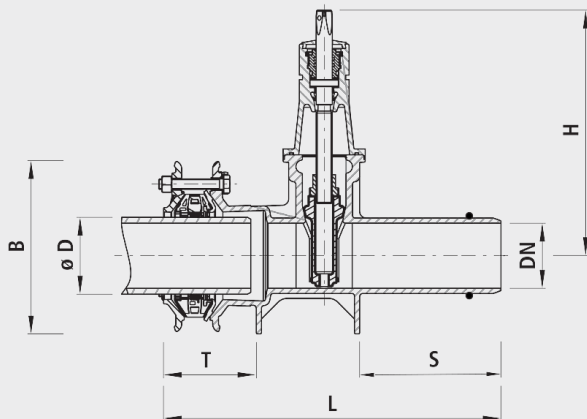


Vanne à embouts lisses/manchons multidomaines SYNOFLEX pour manchon à vis, PN 16

4252



Application

- Vanne de transition manchon universel/embout lisse pour manchons à vis avec technologie E3 éprouvée
- Le bout lisse peut être vissé avec verrouillage avec un autre manchon à vis.
- Le raccord multidomaine HAWLE-SYNOFLEX est l'alternative économique à la technique de soudage. Il est utilisé dans l'approvisionnement d'eau potable et l'évacuation des eaux usées. Pour le raccordement avec verrouillage de tous les types de tubes courants, en fonte, acier, PE et PVC ou pour le raccordement de tubes avec différents diamètres extérieurs et spécialement dans de mauvaises conditions météo. Pour les tubes fibrociment, le verrouillage n'est pas garanti.

Caractéristiques

- Désalignement possible jusqu'à max. 8° (+/-4° par manchon)
- Cotes de raccordement pour brides - selon EN 1092-2
- Température de service - max. 40 °C
- Certifié SSIGE
- Pression PN 16

Séquence de montage bout lisse

- Douille filetée par le client
- Anneau de verrouillage (n° 8775)
- Bague de glissement (n° 8781)
- Bague d'étanchéité par le client

Verrouillage

- Raccord multi-domaine résistant à la traction pour tous types de tube
- Embout lisse pour tous les systèmes de manchons à vis, la douille filetée n'est pas incluse dans la livraison

Matière

- Corps et bague de serrage
 - Fonte sphéroïdale EN-GJS-400 (GGG 40)
 - Revêtement EWS selon GSK, RAL-GZ 662, épaisseur de couche min. 250 µm
- Joint
 - EPDM
- Bague SYNOFLEX
 - POM
- Éléments de blocage en traction
 - Acier, protégé de la corrosion
 - Appliqué sur chaque élément de renfort
- Vis
 - Lubrifié à vie
 - Avec blocage de rotation INOX

Attention

- Pour les tubes fibrociment la résistance à la traction n'est pas garantie.
- Une douille de renfort doit être montée pour les raccords verrouillés avec tubes PE.
- La profondeur d'emboîtement maximale ne doit pas être dépassée, pour assurer un espace entre les tubes ou devant la butée.

	DN	ø D min./max.	PN (bar)	H (mm)	L (mm)	T min./max.	B (mm)	S	Poids (kg)	N° CAN 412
4252100000	100	104-132	16	343	550	119-136	260	220	27.000	811712
4252125000	125	131-160	16	421	636	143-161	290	230	44.000	811713
4252150000	150	155-192	16	433	580	126-143	350	235	49.000	811714
4252200000	200	198-230	16	541	680	143-161	405	260	79.000	811715