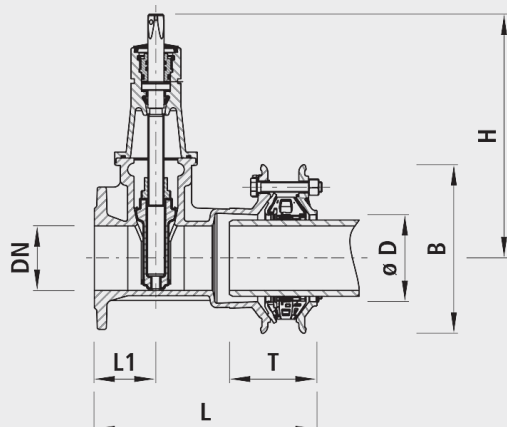


## Vanne à brides/manchons multidomaines SYNOFLEX, PN 16

# 4280



### Application

- Manchon universel/bride avec technologie E3 éprouvée
- Le raccord multidomaine HAWLE-SYNOFLEX est l'alternative économique à la technique de soudage. Il est utilisé dans l'approvisionnement d'eau potable et l'évacuation des eaux usées. Pour le raccordement avec verrouillage de tous les types de tubes courants, en fonte, acier, PE et PVC ou pour le raccordement de tubes avec différents diamètres extérieurs et spécialement dans de mauvaises conditions météo. Pour les tubes fibrociment, le verrouillage n'est pas garanti.

### Caractéristiques

- Désalignement possible jusqu'à max. 8° (+/-4° par manchon)
- Cotes de raccordement pour brides - selon EN 1092-2
- Température de service - max. 40 °C
- Profondeur d'emboîtement ZAK®46 -35 mm
- Certifié SSIGE

### Verrouillage

- Raccord multi-domaine résistant à la traction pour tous types de tube

### Matière

- Corps et bague de serrage
  - Fonte sphéroïdale EN-GJS-400 (GGG 40)
  - Revêtement EWS selon GSK, RAL-GZ 662, épaisseur de couche min. 250 µm
- Joint
  - EPDM
- Bague SYNOFLEX
  - POM
- Éléments de blocage en traction
  - Acier, protégé de la corrosion
  - Appliqué sur chaque élément de renfort
- Vis
  - Lubrifié à vie
  - Avec blocage de rotation INOX

### Attention

- Pour les tubes fibrociment la résistance à la traction n'est pas garantie.
- Une douille de renfort doit être montée pour les raccords verrouillés avec tubes PE.
- La profondeur d'emboîtement maximale ne doit pas être dépassée, pour assurer un espace entre les tubes ou devant la butée.

	<b>DN</b>	<b>ø D min./max.</b>	<b>PN (bar)</b>	<b>H (mm)</b>	<b>L (mm)</b>	<b>L1 (mm)</b>	<b>T min./max.</b>	<b>B (mm)</b>	<b>Poids (kg)</b>	<b>N° CAN 412</b>
4280100000	100	104-132	16	343	370	95	119-136	260	27.000	812622
4280125000	125	131-160	16	421	426	100	143-161	290	42.000	812623
4280150000	150	155-192	16	433	375	105	126-143	350	46.000	812624
4280200000	200	198-230	10	541	450	115	143-161	405	76.000	812635
4280201000	200	198-230	16	541	450	115	143-161	405	76.000	812645