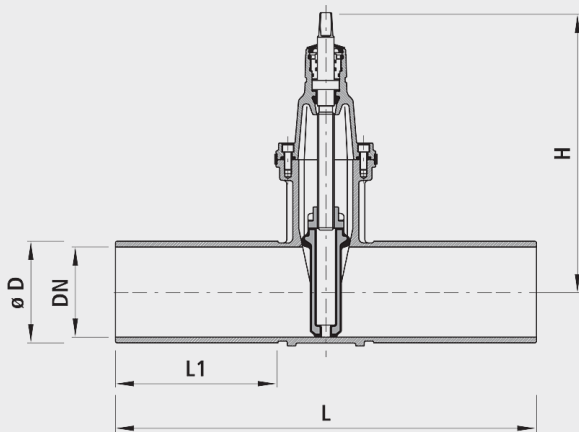


Vanne à bouts lisses, PN 5

4115



Application

- La vanne à bouts lisses peut être combinée avec toutes les pièces de forme.
- Raccord polyvalent au moyen de bride à deux chambres.
- Elle peut aussi être utilisée avec des raccords à emploi multiple.
- Peut être raccourci soi-même ou livré raccourci d'usine.
- L'usage pour le gaz naturel doit être spécifié, afin de pouvoir effectuer les essais exigés selon DIN 3230-5 (PG1 pour armature enfouies et PG3 pour armature dans installation) et remettre les certificats de contrôle de fabrication 3.1B selon DIN EN 10204.

Matière

- Corps
 - Fonte sphéroïdale EN-GJS-400 (GGG 40)
 - Revêtement EWS selon GSK, RAL-GZ 662, épaisseur de couche min. 250 µm
 - Peinture jaune RAL 1021
- Manchons à emboîtement
 - Selon DIN 28603
- Joints
 - NBR

Attention

- Supplément pour essai PG3 par organe d'arrêt article n° 9999500000

	DN	ø D (mm)	PN (bar)	H (mm)	L (mm)	L1 (mm)	Poids (kg)
4115080000	80	98	5	335	600	245	19.500
4115100000	100	118	5	375	600	240	25.200
4115125000	125	144	5	450	600	220	37.000
4115150000	150	170	5	460	600	220	40.600
4115200000	200	222	5	565	600	215	65.000