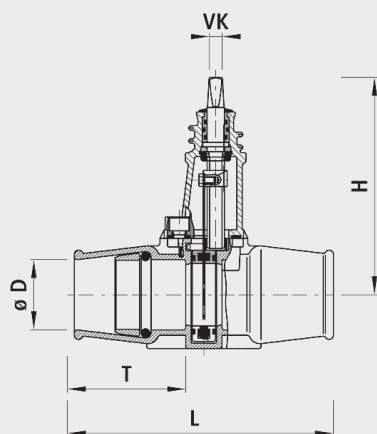


Vanne de branchement pour eaux usées, PN 10

2603



Caractéristiques

- Convient pour enfouissement
- Tige placée en dehors du fluide
- Partie sup. remplaçable sous pression
- Avec manchon à emboîtement PE verrouillé
- Fonction d'arrêt avec spatule d'obturation en acier inoxydable
- Mécanisme de fermeture breveté
- Tige en dehors du fluide; protégée dans la partie supérieure
- Température de service
- max. 40 °C
- Cotes de raccordement pour brides
- selon DIN EN 1092-2
- Niveau de pression PN 10

Matière

- Corps
 - Fonte sphéroïdale EN-GJS-400 (GGG 40)
 - Revêtement EWS selon GSK, RAL-GZ 662, épaisseur de couche min. 250 µm
- Partie supérieure
 - Fonte sphéroïdale EN-GJS-400 (GGG 40)
 - Revêtement EWS selon GSK, RAL-GZ 662, épaisseur de couche min. 250 µm
 - Vis noyées, scellées
- Élément de fermeture
 - Acier laminé à chaud (INOX); résistance à la traction min. 1200 N/m²
- Étanchéité de la tige
 - Support d'O-Ring: Laiton (remplaçable dès DN 80)
- Joints
 - Caoutchouc

	ø D	PN (bar)	L (mm)	H (mm)	T (mm)	Perçage-ø max.	VK	Poids (kg)
2603050000	50	10	226	202	91	40	12,3	6.200
2603063000	63	10	240	202	103	56	12,3	6.500