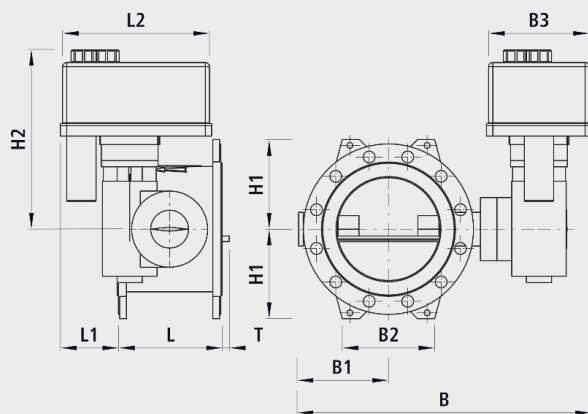


Vanne papillon type Hawle avec entraînem

4996



Application

- Vanne papillon "INCENDIE"
- Pour eau jusqu'à max. 40°C, pression de service 16 bar
- Déclenchement à distance de la réserve d'eau d'extinction
- Contrôle automatique du débit ou de l'étranglement
- Comme clapet de rupture de conduite ou comme clapet d'avarie
- Clapet de rejet ou clapet d'arrêt général à commande électrique
- Alimentation par un système ASI à batterie est possible

Caractéristiques

- Disque de clapet à double excentrique à siège d'étanchéité élastique
- Engrenage à vis sans fin avec butées mécaniques
- Indicateur de position monté fixe
- Entraînement à manivelle type SB2N pour vannes papillons pour un fonctionnement régulier sans limitation de la durée de fonctionnement
- Moteur avec contrôleur DC séparé galvaniquement de la commande
- Actionneur protégé contre les accidents et sécurisé par 6 butées d'ouverture/fermeture
- Consommation électrique en fonctionnement : 1-2 A
- Courant de démarrage réglable : jusqu'à max. 5 A
- Consommation d'énergie : max. 24 W, surveillance par relais de courant MRI 11 intégré
- Alimentation en tension : 24 V DC
- Couple de sortie max. 135 Nm
- Commande manuelle : manivelle pour commande manuelle d'urgence
- Signalisation : ouvert, fermé, mode manuel/surcharge
- Détection de la position : 4-20 mA correspond à 0-100% ouvert
- Commande : Directement depuis le poste de commande à distance ou l'API (ouverture, fermeture, réinitialisation à distance)
- Durée de fonctionnement réglable : env. 2 - 8 U/min.
- Boîtier vissé protection IP66
- L'actionneur est fabriqué et monté en Suisse
- Œillets de transport et de montage

Matière

- Siège d'étanchéité du clapet : soudé en INOX et finement usiné
- Bague d'étanchéité du clapet : EPDM
- Palier du clapet : bronze (alliage CC 499K)
- Boîtier de l'actionneur : aluminium laqué structuré, RAL 5015 (bleu ciel)

Attention

- U = rotation OUVERT - FERME

	DN	PN (bar)	L (mm)	L1 (mm)	L2 (mm)	B (mm)	B1 (mm)	B2 (mm)	B3	T	H1 (mm)	H2 (mm)	U	Poids (kg)	N° CAN 411	N° CAN 412
4996150000	150	10/16	210	170	360	540	151		250		143	386	11.25	60.000	8318 42	8313 24
4996200000	200	10	230	160	360	590	177	180	250		180	386	11.25	75.000	8318 42	8313 24
4996200016	200	16	230	160	360	590	177	180	250		180	386	11.25	75.000	8318 42	8313 24
4996250000	250	10	250	150	360	705	214	220	250	6	213	413	10.00	110.0 00	8318 42	8313 24
4996250016	250	16	250	150	360	705	214	220	250	6	213	413	10.00	110.0 00	8318 42	8313 24
4996300000	300	10	270	140	360	750	237	280	250	11	242	413	10.00	130.0 00	8318 42	8313 24
4996300016	300	16	270	140	360	750	237	280	250	11	242	413	10.00	130.0 00	8318 42	8313 24
4996350000	350	10	290	130	360	890	283	320	250	28	264	434	12.50	170.0 00	8318 42	8313 24
4996350016	350	16	290	130	360	890	283	320	250	28	272	434	12.50	177.0 00	8318 42	8313 24
4996400000	400	10	310	120	360	930	297	335	250	43	293	434	12.50	180.0 00	8318 42	8313 24
4996400016	400	16	310	120	360	930	297	335	250	43	300	434	12.50	219.0 00	8318 42	8313 24
4996450000	450	10	330	110	360	1010	333	380	250	57	320	535	36.25	235.0 00	8318 42	8313 24
4996450016	450	16	330	110	360	1010	333	380	250	57	330	535	36.25	255.0 00	8318 42	8313 24
4996500000	500	10	350	100	360	1055	344	400	250	67	345	584	43.50	300.0 00	8318 42	8313 24
4996500016	500	16	350	100	360	1055	344	400	250	67	370	584	43.50	340.0 00	8318 42	8313 24