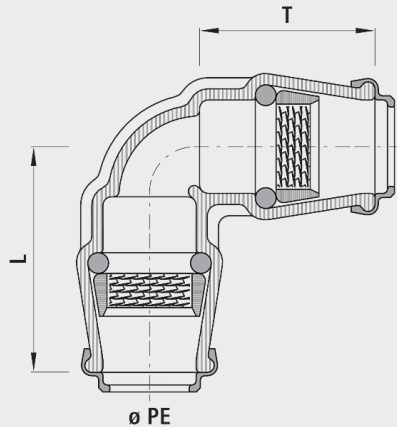


Raccord à emboîtement 90° en fonte

6400



Application

- Pour tous les tubes en PE
- Les raccords à emboîtement Hawle sont utilisés avec succès depuis plus de 50 ans. Cette technique de raccordement simple et convaincante offre une insertion optimale du tube PE dans le raccord. La sécurité en traction et l'étanchéité sont assurés par un anneau de serrage vertébral et un robuste O-Ring.

Caractéristiques

- Pas de douille d'appui pour les conduites d'eau et pneumatiques
- Pas de contraintes ou affaiblissements du tube PE
- Toujours une force de traction et d'étanchéité suffisante, réglée automatiquement par la pression interne du fluide.
- Grâce au choix de matière, fonte ou POM, pas de corrosion électrochimique aux colliers de perçage et vannes de branchement.
- Démontage possible avec les coquilles de démontage (n° 6010)
- Température de service
 - max. 40 °C
- Pression PN 16
- Protection anticorrosion intégrée
 - Les surfaces de filetage métalliques, sans revêtement, dans les robinetteries conduisent à la corrosion et aux incrustations. Cela provoque une réduction de débit et des coûts élevés d'assainissement.

Matière

- Raccord à emboîtement en fonte
 - Fonte sphéroïdale EN-GJS-400 (GGG 40) ou fonte grise EN-GJL-250 (GG 25)
 - Revêtement EWS selon GSK, RAL-GZ 662, épaisseur de couche min. 250 µm

Attention

- Afin d'éviter la corrosion électrochimique, les raccords à emboîtement en fonte ne doivent pas être en contact avec des pièces de forme en INOX ou en laiton. Hawle Armaturen AG décline toute responsabilité pour de telles installations.

	ø PE	L (mm)	PN (bar)	T (mm)	Poids (kg)	N° CAN 411	N° CAN 412
6400025000	25	65	16	50	0.500		
6400032000	32	80	16	60	0.800	451212	451511
6400040000	40	95	16	75	1.200	451213	451512
6400050000	50	130	16	90	2.200	451214	451513
6400063000	63	155	16	100	3.000	451215	451514