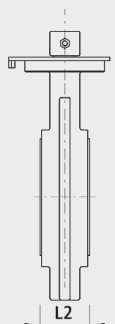
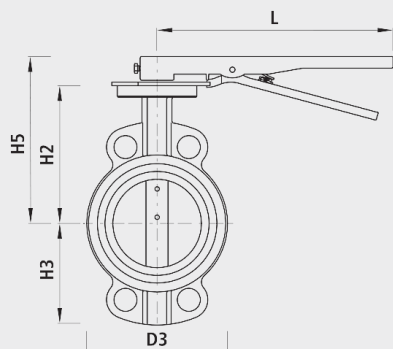


## Vanne papillon avec manette, type AW, PN 16

# 9940



### Application

- Pour eau jusqu'à max. 40 °C
- Corps monobloc pour l'installation sur les brides selon DIN 2501, PN 10 ou PN 16.

### Caractéristiques

- Le disque de clapet est à axe centré et de forme hydrodynamique, et ferme étanche dans les deux sens d'écoulement.
- Cotes de raccordement pour brides
  - selon DIN EN 1092-2
  - DN 40 à DN 150: PN 10 / 16
  - DN 200 à DN 400: PN 10 ou PN 16, indiquer à la commande
  - DN 65: bride à 4 trous

### Matière

- Corps: EN-JS 1030 (GGG 40)
- Disque: INOX 1.4408
- Arbre: INOX 1.4005, avec rondelle ressort
- Siège: EPDM
- Revêtement EWS selon GSK, RAL-GZ 662, intérieur et extérieur selon DIN 30677

### Installation et montage

- Serrage entre deux brides
- Ne pas utiliser de joints supplémentaires.
- Le raccord direct avec bride évasée ne fonctionne pas

	DN	PN (bar)	L2 (mm)	L (mm)	D3 (mm)	H2 (mm)	H3 (mm)	H5 (mm)	Poids (kg)	BIM / CAD
9940040000	40	16	36	267	110	130	61	164	2.500	
9940050000	50	16	46	267	118	124	78	157	3.700	
9940065000	65	16	49	267	137	134	90	167	4.300	
9940080000	80	16	49	267	148	141	98	174	4.800	
9940100000	100	16	56	267	159	156	115	189	5.900	
9940125000	125	16	59	267	189	170	122	203	7.900	
9940150000	150	16	59	267	211	186	148	219	8.500	
9940200000	200	10	65	353	269	218	180	258	15.100	
9940201000	200	16	65	353	269	218	180	258	15.100	
9940250000	250	10	73	353	324	249	210	289	23.000	