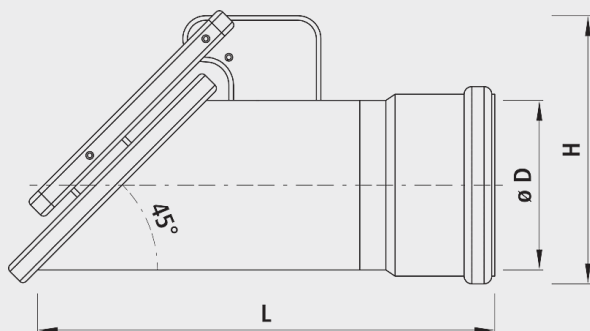


## Clapet anti-rongeurs plastique Etertub

8631

**Application**

- Insérer directement sur le tube PE/PVC avec un raccord de manchon à emboîtement.
- Aussi appelé vanne de crue ou vanne à clapet
- pour écoulement de réservoir ou autres passages de tube
- La tringlerie à l'extérieur évite l'obstruction par un écoulement dégagé.

**Caractéristiques**

- Grâce à la construction spéciale, les animaux et la crasse ne peuvent pénétrer au niveau de l'embouchure du tube des eaux usées.
- Le clapet anti-rongeurs ne fonctionne pas sous l'eau (le poids propre du disque de clapet est trop faible).

**Matière**

- Clapet: Plastique PE-HD

**Attention**

- Les clapets anti-rongeurs vous sont directement expédiés par Etertub AG Bilten (hors frais de transport).

	<b>ø D</b>	<b>L (mm)</b>	<b>H (mm)</b>	<b>Poids (kg)</b>
8631063000	63	280	130	0.500
8631075000	75	286	142	0.600
8631090000	90	298	150	0.800
8631110000	110	318	180	1.000
8631125000	125	338	196	1.300
8631160000	160	413	235	2.200
8631200000	200	617	282	4.800
8631225000	225	750	325	7.500
8631250000	250	750	325	7.500
8631280000	280	835	400	9.300
8631315000	315	835	400	9.300
8631355000	355	925	475	15.200
8631400000	400	925	475	15.200
8631500000	500	933	580	20.200