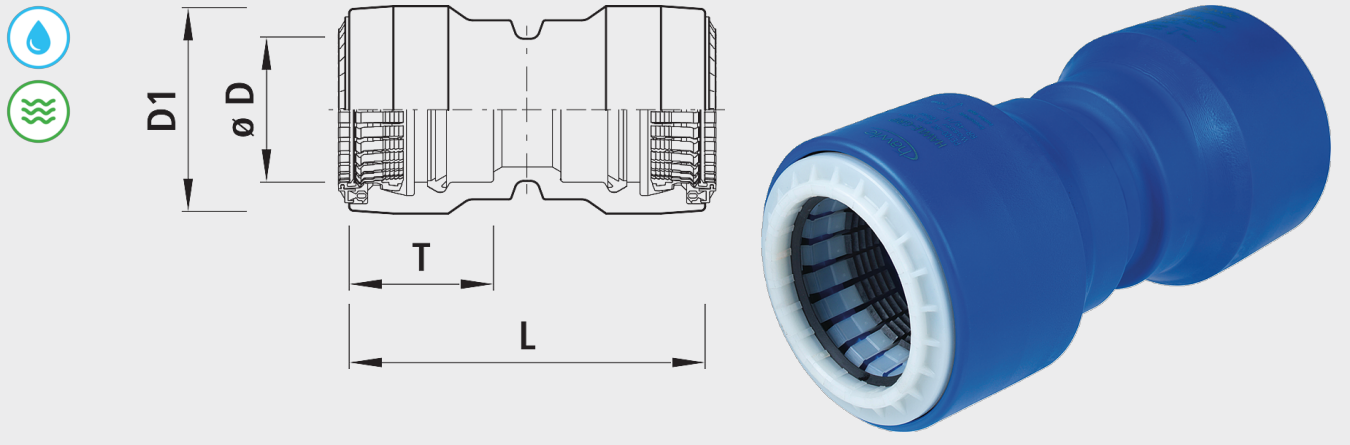


Manchon HAWLE-GRIP, PN 16

7221



Application

- Le raccord HAWLE-GRIP a été développé pour l’approvisionnement en eau, pour raccorder avec verrouillage les tubes PE SDR 11 ou SDR 17 avec un raccord à emboîtement simple.
- Le raccord HAWLE-GRIP peut être utilisé lorsque de l’eau coule encore ou dans des situations où la technique de soudage a échoué.
- Le raccord HAWLE-GRIP peut être monté dans un faible espace et sans électricité.
- Le raccord HAWLE-GRIP est toujours utilisé où les conduites d’eau doivent être rapidement remises en service et qu’il n’y a pas de temps pour une technique de soudage avec temps de refroidissement.
- Grâce au raccord à emboîtement avec verrouillage, il est possible d’économiser beaucoup de temps et d’argent au montage par rapport à la technique de soudage.
- n'est pas enroulable

Information produit

- DN 250, DN 315, DN 355, DN 400 et DN 450 sur demande

Caractéristiques

- Système de verrouillage breveté
- Cotes de raccordement pour brides - selon EN 1092-2
- Température de service - max. 40 °C
- Pression PN 16
- Certifié SSIGE

Matière

- Corps de manchon
 - Matière plastique PE 100 RC
- Éléments de verrouillage
 - Matière plastique à haute résistance
 - Éléments individuels sur ressort
- Joint à lèvres
 - EPDM

	ø D (mm)	PN (bar)	L (mm)	T (mm)	D1 (mm)	Poids (kg)	N° CAN 411	N° CAN 412
7221090000	90	16	285	140	152	2.300	435517	453116
7221110000	110	16	345	170	175	3.700	435518	453117
7221125000	125	16	350	172	190	4.300	435519	453118
7221160000	160	16	372	183	234	6.600	435522	453122
7221180000	180	16	428	211	260	9.100	435523	453123
7221200000	200	16	470	231	285	11.000	435523	453124
7221225000	225	16	480	236	315	13.500	435525	453125