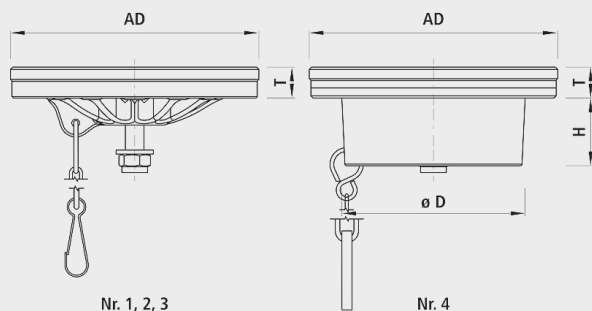


Couvercle d'assainissement, taille 0

4572



Types

- 1 = Hawle et VonRoll
- 2 = Camponovo
- 3 = Suba
- 4 = Hawle avec collerette

Application

- Compatible avec les anciennes capes de route

Caractéristiques

- Des aimants permanents garantissent une fixation sûre
- Pas de liaison par corrosion ou soudage à froid
- Ouverture aisée en tout temps du couvercle en plastique renforcée de fibres de verre.
- Excellente résistance chimique aux huiles, solutions salines, carburants et combustibles
- Résistant aux UV et variations de températures
- Provoque peu de bruit

		Grandeur	Type	AD (mm)	ø D	T (mm)	H (mm)	Poids (kg)	N° CAN 412
4572000010		0	1	124		18		0.400	872631
4572000015	x	0	1	124		18		0.400	872631
4572000016		0	1	122		18		0.400	872631
4572100010		0	2	118		18		0.400	872631
4572100015	x	0	2	118		18		0.400	872631
4572100016	x	0	2	116		18		0.400	872631
4572200010		0	3	124		13		0.400	872631
4572200015	x	0	3	124		13		0.400	872631
4572000011		0	4	124	90	18	40	0.400	872631

x = sans chaîne