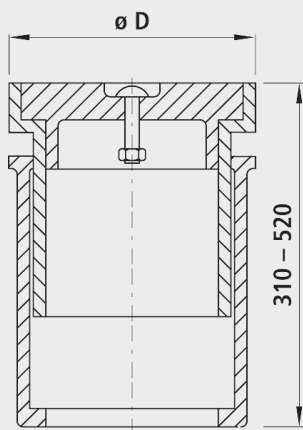


Cape de route EASY-LIFT, taille 1

458200



Application

- recommandé pour vannes principales

Caractéristiques

- Partie supérieure télescopique avec surface d'étanchéité extralarge
- Pas de liaison par corrosion ou soudage à froid
- Ouverture aisée en tout temps du couvercle en plastique renforcé de fibres de verre.
- Provoque peu de bruit

Matière

- Corps: fonte EN GJL-200 (GG 20)
- Couvercle: synthétique, renforcé de fibres de verre
- Chaîne: INOX

| | Grandeur | $\varnothing D$ (mm) | Poids (kg) | N° CAN 411 | N° CAN 412 |
|-----------|----------|-------------------------|---------------|---------------|---------------|
| 458200000 | 1 | 205 | 18.500 | 872112 | 872212 |