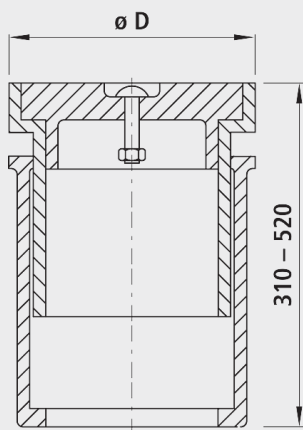


## Cape de route EASY-LIFT, taille 1

# 458400



### Application

- recommandé pour vannes principales

### Caractéristiques

- Partie supérieure télescopique avec surface d'étanchéité extralarge, exécution longue
- Pas de liaison par corrosion ou soudage à froid
- Ouverture aisée en tout temps du couvercle en plastique renforcé de fibres de verre.
- Provoque peu de bruit

### Matière

- Corps: fonte EN GJL-200 (GG 20)
- Couvercle: synthétique, renforcé de fibres de verre
- Chaîne: INOX

	Grandeur	$\varnothing D$ (mm)	Poids (kg)	N° CAN 412
4584000000	1	205	18.500	872152