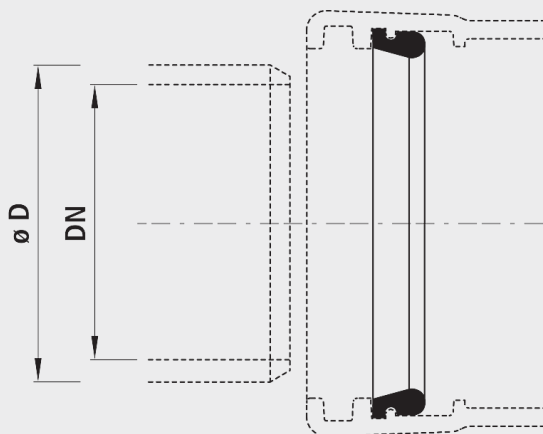


Joint BLUTOP, PN 16

5392



Application

- Le joint BAIO®-BLUTOP® est un joint pour manchons à emboîtement pour tubes en fonte système BLUTOP® à utiliser avec toutes les vannes et pièces de forme BAIO®.

Installation et montage

- Si des vannes BAIO® et pièces de forme sont commandées avec joint BAIO®-BLUTOP® directement chez nous, le n° d'article V doit être commandé simultanément (supplément joint BLUTOP®)

Matière

- EPDM
- Certification KTW et DVGW

	DN	ø D	PN (bar)	Poids (kg)
5392080000	80	90	16	0.100
5392100000	100	110	16	0.140
5392125000	125	125	16	0.150
5392150000	150	160	16	0.200
5392V00080	80	90	16	0.100
5392V00100	100	110	16	0.140
5392V00125	125	125	16	0.150
5392V00150	150	160	16	0.200

BLUTOP® est une marque déposée de Saint-Gobain PAM, F-54076 Nancy Cedex