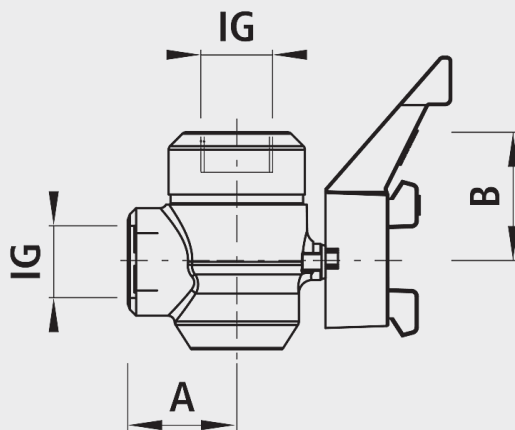


Robinet à bille coudé poignée Firesafe avec/sans séparation

6886



Exécution

- Disponible au choix avec pièce d'isolation intégrée.
- Pour gaz à 5 bars et température de -20°C à 60°C

Application

- Les robinets à bille sont conçus pour être utilisés sur les conduites de gaz de tous genres. La haute résistance à la déformation de ces robinets à bille garantit un maniement aisé même après une longue période d'utilisation. De plus, ces robinets à bille sont parfaitement étanches et s'utilisent de ce fait dans les constructions d'installations et de conduites.
- Le robinet à bille peut également être livré avec une pièce d'isolation intégrée, qui l'isole électriquement. Jusqu'à DN 50, la poignée peut être de type «Firesafe» et le robinet à bille se ferme automatiquement lorsque la température ambiante dépasse env. 90°C.

Caractéristiques

- Robinet à bille coudé en acier forgé
- Bille en laiton poli
- Intérieur: raccord fileté
- Poignée Firesafe incluse
- Joint en Perbunan
- Résistance thermique 650°C
- Séparation électrique
- Certifié SSIGE

Installation et montage

- Robinet à bille disponible avec filetage intérieur ou raccord à brides.

Attention

- Option: x = Robinet à bille sans séparation électrique

Matière

- Corps:
 - acier S355J2G4
- Tige de commande:
 - laiton (jusqu'à DN 50)
- Bille
 - laiton poli jusqu'à DN 50, acier chromé dur à partir de DN 65
- Etanchéité:
 - Perbunan (DIN 3535 T1 /DIN EN 549)
- Peinture
 - jaune RAL 1021

	IG	Option	A (mm)	B (mm)	Poids (kg)
6886025000	1"		48	60	1.750
6886032000	1¼"		65	75	3.350
6886040000	1½"		65	75	3.250
6886050000	2"		69	80	4.550
6886025010	1"	x	48	55	1.350
6886032010	1¼"	x	65	65	2.950
6886040010	1½"	x	65	65	2.850
6886050010	2"	x	69	70	3.850

x = Robinet à bille sans séparation électrique