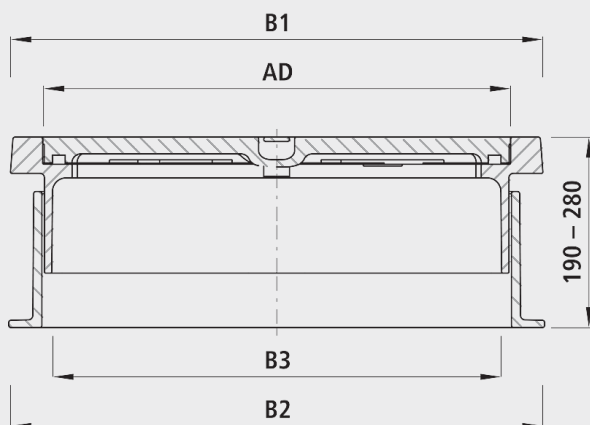


## Cape de route pour Hawle-Combi

# 4550



### Application

- Pour toutes les vannes Combi avec vannes intégrées
- Pour hydrante d'irrigation (n° N767)

### Caractéristiques

- La partie supérieure télescopique de la cape s'ajuste au niveau du sol
- Couvercle en fonte avec appuis caoutchouc en 4 points
- Conforme à la norme EN 124 pour la charge d'essai B125 (charge/roue 5t)
- Ouvertures d'aération de 2'000 mm<sup>2</sup> présentes dans le couvercle
- Inscription: Eau/Combi III/IV

### Matière

- Fonte EN GJL-250

	DN	B1 (mm)	B2 (mm)	B3	AD (mm)	Poids (kg)	N° CAN 411	N° CAN 412
4550000002	80-150	460	470	375	394	72.300	872211	872311