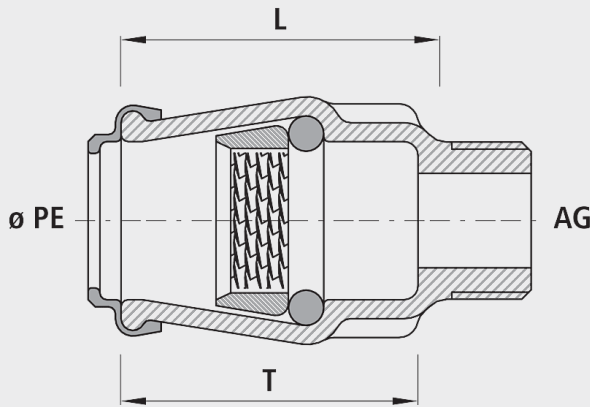


Raccord à emboîtement POM, avec filetage extérieur

6120



Application

- Pour tous les tubes en PE
- Les raccords à emboîtement Hawle sont utilisés avec succès depuis plus de 50 ans. Cette technique de raccordement simple et convaincante offre une insertion optimale du tube PE dans le raccord. La sécurité en traction et l'étanchéité sont assurés par un anneau de serrage vertébral et un robuste O-Ring.

Caractéristiques

- Pas de douille d'appui pour les conduites d'eau et pneumatiques
- Pas de contraintes ou affaiblissements du tube PE
- Toujours une force de traction et d'étanchéité suffisante, réglée automatiquement par la pression interne du fluide.
- Grâce au choix de matière, fonte ou POM, pas de corrosion électrochimique aux colliers de perçage et vannes de branchement.
- Démontage possible avec les coquilles de démontage (n° 6010)
- Température de service - max. 40 °C
- Pression PN 16

Température

- max. 30 °C

Matière

- POM

	ø PE	AG	PN (bar)	L (mm)	T (mm)	Poids (kg)	N° CAN 411	N° CAN 412
6120025000	25	3/4"	16	60	50	0.060		
6120032000	32	1"	16	70	60	0.100	453112	454111
6120040000	40	1 1/4"	16	85	75	0.210	453113	454122
6120050000	50	1 1/2"	16	95	90	0.280	453114	454133
6120063000	63	2"	16	115	100	0.430	453115	454144