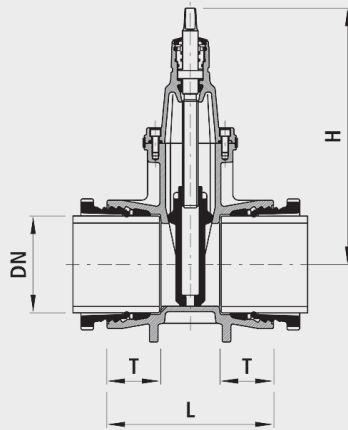


## Vanne à manchons à vis, PN 5

4215



## Application

- Le manchon à vis convient pour les types de tube suivants:
  - Tubes en fonte
    - Avec garniture de douille filetée standard: douille filetée, bague de contact, bague d'appui, joint; verrouillage (n° 5800) à l'extérieur
  - Tubes en fonte Ecopur
    - Avec garniture de douille filetée standard. Pour protéger le revêtement extérieur, on utilise une douille conique (n° 8777) à la place de la bague de contact, verrouillage (n° 5800) à l'extérieur
  - Tube PE
    - avec embout PE à souder (n° 4524)
- L'usage pour le gaz naturel doit être spécifié, afin de pouvoir effectuer les essais exigés selon DI N 3230-5 (PG1 pour armature enfouies et PG3 pour armature dans installation) et remettre les certificats de contrôle de fabrication 3.1 selon DIN EN 10204.

## Caractéristiques

- Niveau de pression PN 5

## Attention

- Pour le montage sur conduites existantes, utiliser également le manchon coulissant à raccord à vis (n° 5345).

## Matière

- Corps et douille fileté
  - Fonte sphéroïdale EN-GJS-400 (GGG 40)
  - Revêtement EWS selon GSK, RAL-GZ 662, épaisseur de couche min. 250 µm
  - Peinture: jaune RAL 1021
- Manchon à vis
  - selon DIN 28601
- Joints
  - NBR-Duo
- Bague de contact et bague d'appui
  - Chromatisé

	DN	PN (bar)	H (mm)	L (mm)	T (mm)	Poids (kg)	N° CAN 411	N° CAN 412
4215050000	50	5	260	225	75	13.000	811176	811118
4215080000	80	5	335	250	85	21.000	811178	811121
4215100000	100	5	375	270	90	26.000	811179	811122
4215125000	125	5	450	310	90	40.000	811181	811123
4215150000	150	5	460	310	95	46.000	811182	811124
4215200000	200	5	565	325	100	71.000	811183	811125