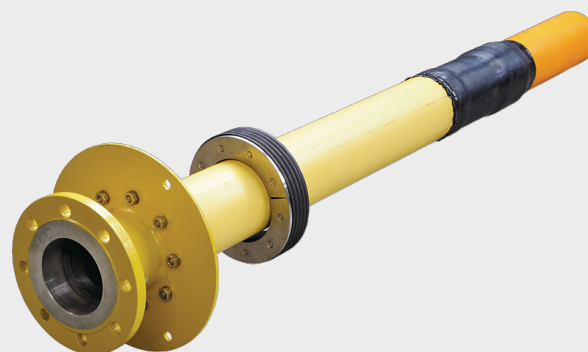
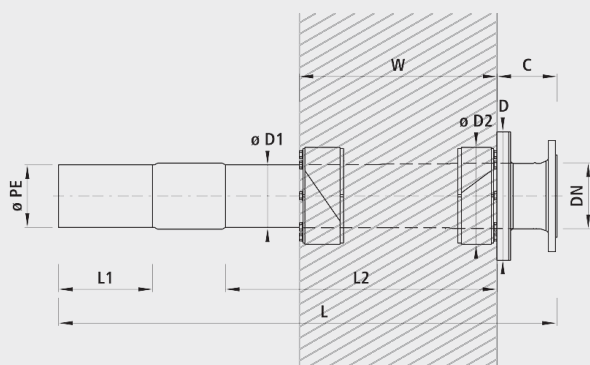


Passage de mur bride/PE, montage à sec, droit, PN 5

6858



Caractéristiques

- Raccord à bride
- Fixation à points fixes incluse
- Bride: trous PN 16

Matière

- Raccord acier/PE entièrement encapsulé
- Embout à souder: PE 100, SDR 11

Installation et montage

- Montage à sec dans carottage avec bagues de serrage d'étanchéité

Attention

- Observer les instructions de montage.

	ø PE	DN	L (mm)	L1 (mm)	L2 (mm)	D (mm)	ø D1 (mm)	ø D2 (mm)	C cm	ø KB T (mm)	W	Poids (kg)
6858090080	90	80	1420	255	800	300 ø	88.9	150	10.5	150	800	28.000
6858110100	110	100	1430	255	800	300 ø	114.3	200	11.5	200	800	30.000
6858160150	160	150	1460	255	800	330 ☒	168.3	250	13.5	250	800	59.000
6858225200	225	200	1600	300	800	330 ☒	219.1	300	14.0	300	800	94.000