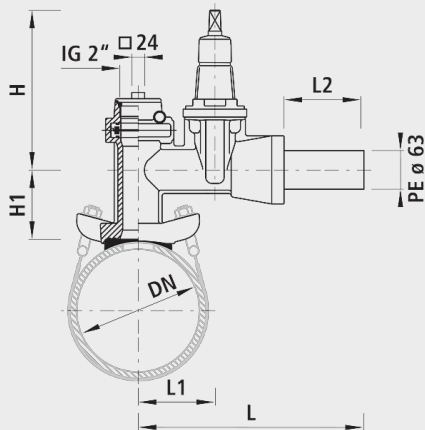


Vanne de prise ROBUSTO DN 50, PE d 63 mm, en haut, transversal, PN 5

2735



Application

- Pour perçage sous pression, avec obturation auxiliaire intégrée
- Montage avec deux étriers de fixation
- Pour tubes en fonte, FZM et Acier DN 100 à DN 500

Sortie

- Sortie de la conduite perpendiculaire au tube
- Embout PE à souder SDR 11, d 63
- Embout PE à souder, monté en usine
- Diamètre d 63 adapté pour la soudure au manchon électrosoudable

Caractéristiques

- Technologie de vanne E2/3
- Dimension de la vanne DN 50
- Sortie: manchon à vis DN 50
- L'usage pour le gaz naturel doit être spécifié, afin de pouvoir effectuer les essais exigés selon DI N 3230-5 (PG1 pour armature enfouies et PG3 pour armature dans installation) et remettre les certificats de contrôle de fabrication 3.1 selon DIN EN 10204.
- Niveau de pression PN 5

Matière

- Corps
 - Fonte sphéroïdale EN-GJS-400 (GGG 40)
 - Revêtement EWS selon GSK, RAL-GZ 662, épaisseur de couche min. 250 µm
 - Peinture jaune RAL 1021
 - NBR

		DN	PN (bar)	L (mm)	L1 (mm)	L2 (mm)	Perçage-ø max.	H1 (mm)	H (mm)	Poids (kg)
2735050063	1	100-500	5	370	125	125	46	115	260	15.000

1 = utiliser le joint 3175