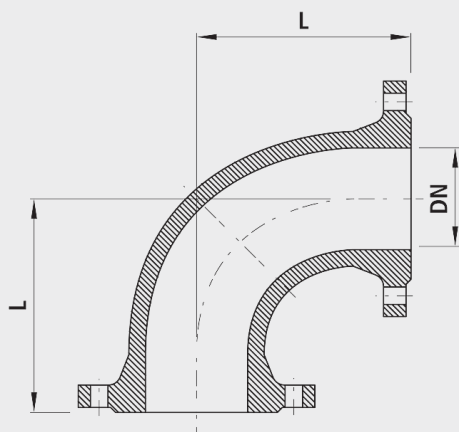


Coude à brides 90°, PN 16

8530



Matière

- Corps
 - Fonte sphéroïdale EN-GJS-400 (GGG 40),
 - Revêtement EWS selon GSK, RAL-GZ 662, épaisseur de couche min. 250 µm

Attention

- Longeurs spéciales jusqu'à 2000 mm et formes spéciales selon dessin en ac. 37, avec revêtement EWS, sur demande

| | DN | PN (bar) | L (mm) | Poids (kg) | N° CAN 411 | N° CAN 412 | BIM / CAD |
|------------|-----|----------|--------|------------|------------|------------|-----------|
| 8530050000 | 50 | 16 | 150 | 7.500 | 246216 | | |
| 8530065000 | 65 | 16 | 165 | 9.400 | 246217 | | |
| 8530080000 | 80 | 16 | 165 | 10.000 | 246218 | 242411 | |
| 8530100000 | 100 | 16 | 180 | 12.500 | 246219 | 242412 | |
| 8530125000 | 125 | 16 | 200 | 15.600 | 246221 | 242413 | |
| 8530150000 | 150 | 16 | 220 | 23.000 | 246222 | 242414 | |
| 8530200000 | 200 | 10 | 260 | 31.000 | 242223 | 242515 | |
| 8530201000 | 200 | 16 | 260 | 31.000 | 246223 | 242615 | |
| 8530250000 | 250 | 10 | 350 | 50.000 | 242224 | 242516 | |
| 8530251000 | 250 | 16 | 350 | 50.000 | 246224 | 242616 | |
| 8530300000 | 300 | 10 | 400 | 70.000 | 242225 | 242517 | |
| 8530301000 | 300 | 16 | 400 | 70.000 | 246225 | 242617 | |